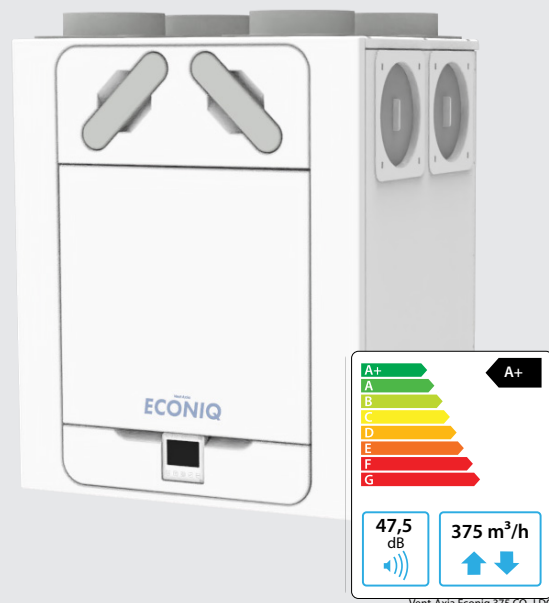


Vent-Axia Econiq 375

Eigenschappen en voordelen

- Luchtvolume: 375 m³/h bij +200Pa weerstand
- EPP behuizing met ABS omkasting
- Top- en zijaansluiting Ø200 mm
- Geleverd met 1.5m kabel met eurostekker
- Kunststof tegenstroom warmtewisselaar
- Energiezuinige EC-motoren
- 2 lagedruk G4-filters met geplooid medium en filterindicatie
- 100% bypass: een klep sluit de wisselaar af en opent de by-pass langs de wisselaar
- Ingebouwde CO₂-sensoren (EQ375 CO₂), vochtsensoren, temperatuursensoren en druksensoren
- On-board display met tiptoetsen
- Service via de voorzijde van de ventilatie unit
- Inclusief montagebeugel en condens afvoerprop
- Geïntegreerde elektronica met RF, Bluetooth, Wifi en signaalgangen



Vent-Axia Econiq, Naturally

Vent-Axia Econiq is een gamma van 4 ventilatietoestellen (300/375/450/600 m³/h) voor balansventilatie met warmteterugwinning (systeem D) en geschikt voor energiezuinige woningen en appartementen. Vent-Axia Econiq voert verontreinigde lucht af naar buiten en verse gefilterde buitenlucht aan naar de leefruimtes. De ventilatie units hebben alles aan boord om een gezond binnenklimaat te creëren en de gebruiker te informeren via kleurcodes op de App.

Ingebouwde CO₂-sensor (EQ375 CO₂), ruimte sensoren, bedieningen, een gratis mobiele applicatie, check. In combinatie met eigen ecosysteem van draadloze of bekabelde bedieningen en sensoren zorgt de unit voor een automatische, stille en energiezuinige ventilatie.

Prestaties

- Luchtvolume: 375 m³/h bij +200Pa weerstand
- 4 instelbare ventilatiestanden (instelling in % of m³/h)
- Extra reserve beschikbaar voor correcte inregeling
- Hoog thermisch rendement volgens NBN EN308
- Automatische regeling van het ingestelde luchtvolume dankzij de 'constant flow' functie
- Geschikt voor vraagsturing op basis van CO₂-meting
- Vorstbescherming via tijdelijke onbalans regeling
- Passieve koeling door middel van complete bypass

Installatie

- Digitaal omkeerbaar naar een linkse of rechtse uitvoering;
- Installatie van luchtkanalen zijlings of bovenaan op de unit naargelang de situatie;
- Inregeling en bediening op het on-board display of de gratis mobiele applicatie;
- Draadloos of bekabeld aansluiten van bedieningen en sensoren;
- Meerdere signaalgangen voor externe bedieningen;
- Uitgebreide instellingen via de mobiele applicatie met volledige installatiewizard;
- Import van instellingen d.m.v. een voorbereid databestand;
- Kopieerfunctie: kopie van instellingen naar diverse units;
- Exporteer het indienststellingrapport via mail of bericht naar de back-office.

Bediening

ON-BOARD

- 4 ventilatiestanden: laag - normaal - hoog - intens
- Weekprogramma/stille uren
- Een geïntegreerde vochtsensor meet de luchtvochtigheid uit de natte ruimtes en past het luchtvolume aan
- Geïntegreerde CO₂-sensor (EQ375 CO₂) past de ventilatie intensiteit aan op basis van de aanwezigheid in de woning (f_{reduc} 0,93)
- Filter en storingsmelding

EXTERNE BEDIENINGEN

- Tot 32 externe bedieningen mogelijk (zie accessoires)
- 4-standenschakelaar
- CO₂-, temperatuur-, vocht- of aanwezigheidssensoren (PIR)
- Uitgebreide bediening via de mobiele applicatie (home Wifi)
- Gebouwbeheer (Modbus)
- Communicatie: RF868 Mhz, RS485 ingang, Modbus, Bluetooth, Wifi, 5 digitale ingangen (omkeerbaar), 2 LS-ingangen, 2 0-10V ingangen, LED-output

App functies

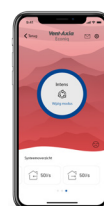
- Installatiewizard
- Wifi-instellingen
- Zone manager
- Servicedetails
- Programmatie en stille uren
- Vakantiemodus
- IAQ manager
- Data monitoring
- Instellingen rapport
- Instellen ventilatiestanden



Goede luchtkwaliteit



Matige luchtkwaliteit



Slechte luchtkwaliteit

Vent-Axia
by Ventlair Group

V 1.1 - 202411

Uitvoeringen



Vent-Axia Econiq 375

Type	Artikelnummer
EQ375	1004000304
EQ375 CO2	1004000305

Accessoires - sensoren



CO₂-sensor, draadloos/RS485, 230V

Type	Artikelnummer
CO2M	4003000074



Temperatuur en vochtsensor, draadloos, batterijen

Type	Artikelnummer
HUMB	4001000121



Temperatuur en vochtsensor, draadloos/RS485, 230V

Type	Artikelnummer
HUMM	4003000075



Aanwezigheidsensor PIR, 230V

Type	Artikelnummer
PIRM	4003000076

Accessoires - filters



G4/M5/F7 filterset voor VA Econiq 375/450/600

Type	Artikelnummer
FP-EQ 375-450-600 G4	5501000722
FI-EQ 375-450-600 M5	5501000723
FI-EQ 375-450-600 F7	5501000724

Accessoires - installatie



Aansluiting 200 mm EQ 375-450-600 (1 stuk)

Type	Artikelnummer
EQ-AS 200	1009000139



Muurkit voor VA Econiq display

Type	Artikelnummer
EQ-WM	1009000140



Plaatsbesparende sifon

Type	Artikelnummer
ADVBSF	1009000129



Enthalpiecel voor VA Econiq 375-450-600

Type	Artikelnummer
EQ-ENTML	1009000144

Accessoires - bedieningen



4-standenschakelaar draadloos, batterijen, wit/zwart

Type	Artikelnummer
SSU-B	4001000117
SSU-BZ	4001000122



4-standenschakelaar draadloos, 230V, wit/zwart

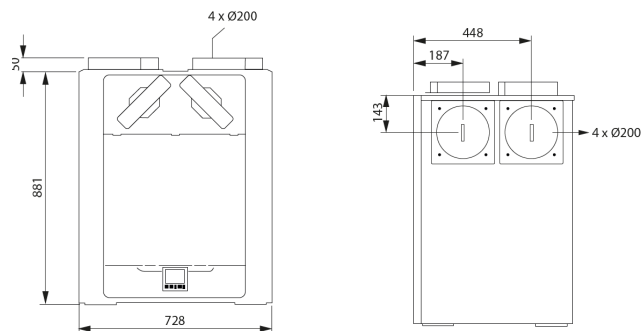
Type	Artikelnummer
SSU-R	4001000119
SSU-RZ	4001000123



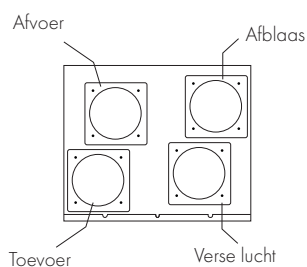
4-standenschakelaar RS485, 230V, wit/zwart

Type	Artikelnummer
SSU-W	4001000118
SSU-WZ	4001000124

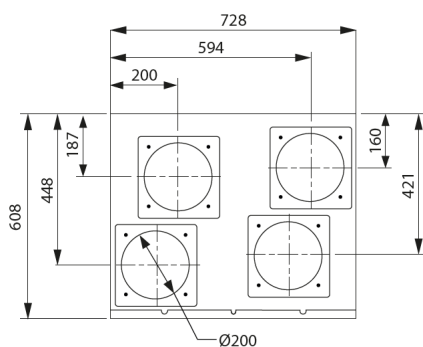
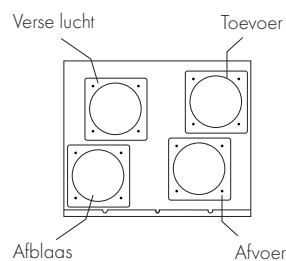
Afmetingen (mm)



Rechts



Links



Technische waarden

Luchtvolume werkingsgebied	75-375 m ³ /h
Afmetingen (Br x D x H, in mm)	733x608x881 mm
Gewicht	50 kg
Aansluitdiameter in mm	Ø200 mm (boven/zij)
Aanbevolen luchtvolume bij 150 Pa	375 m ³ /h
Max. luchtvolume bij 200Pa	405 m ³ /h
Max. beschikbare externe weerstand	200 Pa
Materiaal warmtewisselaar	Kunststof tegenstroom warmtewisselaar
Spanning	230 V 50 Hz
Condensafvoeraansluiting	1-1/4" 32 mm
Casing kleur	Wit
Casing materiaal	ABS
Materiaal behuizing	EPP
Type zomerbypass	Modulaire bypass
Bypass inschakeltemperatuur	Instelbaar vanaf app
Ingebouwde sensoren	2 temperatuur-sensoren 2 vocht- en temperatuursensoren 2 verschuldruk-sensoren 2 CO ₂ -sensoren (EQ375 CO ₂)
Bedraad netwerk (BUS)	RS485
Communicatie	RF868 Mhz, Wifi 2.4G, Bluetooth
Filterklasse toevoer	G4, Iso Coarse 65%
Filterklasse afvoer	G4, Iso Coarse 65%
Filterafmetingen	350x125x25 mm
Vervangfilters	G4/M5/F7

Certificatie

Ecodesign energieklass	A+
Ecodesign luchtvolume	375 m ³ /h
Ecodesign geluidsvermogen	47,5 dB(A)
Thermische rendement bepaald volgens NBN EN308	85% bij 375 m ³ /h 86% bij 350 m ³ /h 87% bij 300 m ³ /h
Opgenomen Vermogen Pmax	2 x 69 W (138 W)
Type bypass	Volledige bypass
Automatische regeling	Ja, <5% afwijking
Vraagsturing	Interne CO ₂ -sensor (f_{reduc} : 0.93) CO ₂ -sensoren in belangrijke leef- en slaapruijnte (f_{reduc} : 0.87) CO ₂ -sensoren in elke slaapkamer (f_{reduc} : 0.70) CO ₂ -sensoren in elke droge ruimte (f_{reduc} : 0.61)
Reductiefactor voor berekening en evaluatie van het oververhittingsrisico	$f_{reduc, cool} = 1$ $f_{reduc, overh} = 1$

Vermogens

Luchtvolume in m ³ /h	Weerstand in Pa	Vermogen in W	SFP in W/ m ³ h
250	50	37	0,15
300	50	51	0,17
300	100	64	0,21
350	100	83	0,24
350	150	102	0,29
405	150	128	0,27
375	200	134	0,36

Akoestische gegevens

Luchtvolume in m ³ /h	Weerstand in Pa	Geluidsvermogen toevoerlucht in dB(A)	Geluidsvermogen afvoerlucht in dB(A)	Uitgestraald geluidsvermogen in dB(A)	Uitgestraalde geluidsdruk in dB(A) 1 m
150	25	47,9	34,0	36,7	28,8
200	50	54,1	38,9	42,9	34,9
250	100	59,9	44,2	48,0	40
300	100	62,4	46,3	49,8	41,8
350	150	65,8	49,4	54,1	46,1

* Geluidsvermogen bepaald volgens BS EN 13141-7:2021, frequenties 63Hz tot 8kHz.

Kastuitstraling en Kanaal Geluidsvermogen niveau in LwA (Gemiddeld geluidsvermogen dB(A), gecorrigeerd met een achterwand)

Prestatiegrafiek

