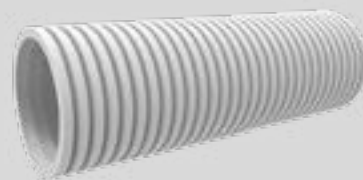


# Flexibele slang

## Technische specificaties



### Eigenschappen

Artikelnummer	2005000017
Type	FS90
Omschrijving	Flexibele slang Ø90 L=50m
Materiaal	Buitenzijde: HDPE
	Binnenzijde: LDPE, antistatisch en antibacterieel
Gewicht	24,3 kg
Maximaal debiet	67 m <sup>3</sup> /h (4 m/s)
Buigradius	Min. 150mm
Luchtdichtheidsklasse	"D ( volgens de (N)EN12237, EN1507 norm en LUKA)"
Brandklasse	E (conform EN 13501-1)
Werktemperatuur	-20°C tot 60°C
Verwerkingstemperatuur	-5°C / +50°C
Kleur	Grijs
Verpakking	Per rol / 50m incl. 2 x afdichtdeksel

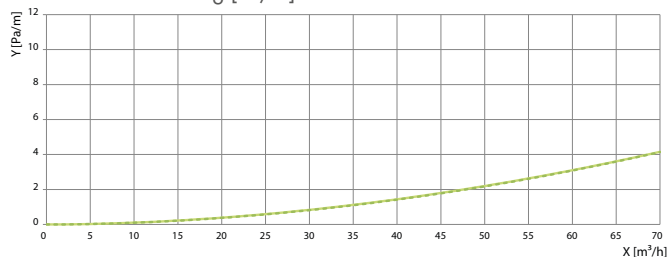
### Gegevens Drukverlies

Luchtsnelheid	Debiet (m <sup>3</sup> /h)		
	2m/s	2,5m/s	3m/s
1 slang	34	42	51
2 slangen	68	84	102

Luchtsnelheid	Weerstand (Pa)		
	2m/s	2,5m/s	3m/s
2 meter slang	2,6	4	5,4
4 meter slang	5,2	8	10,8
6 meter slang	7,8	12	16,2
8 meter slang	10,4	16	21,6
10 meter slang	13	20	27
12 meter slang	15,6	24	32,4
14 meter slang	18,2	28	37,8
16 meter slang	20,8	32	43,2
18 meter slang	23,4	36	48,6

### Grafiek

Drukval Flexibele slang [Pa/m]

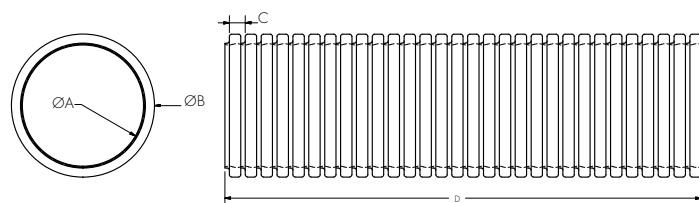


X: Luchtvolumedebiet

Y: Drukval

— Toevoer 90mm  
- - - Afvoer 90mm

### Afmetingen



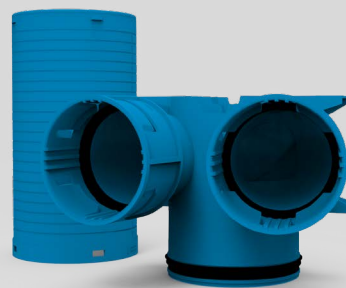
Afmetingen, mm

	ØA	ØB	C	D
FS90	78	90	9	50m

# Ventielcollector std.

## 2xØ90 Ø125 90°

### Technische specificaties

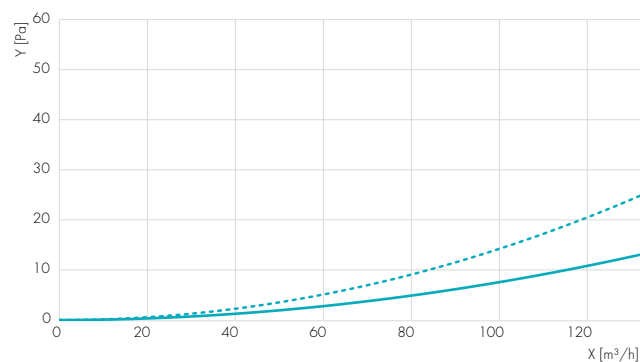


#### Eigenschappen

Artikelnummer	2005000544
Type	WCHS 250 290
Omschrijving	Ventielcollector std. 2xØ90 Ø125 90°
Materiaal	PP, antistatisch en antibacterieel
Gewicht	0,326 kg
Maximaal debiet	134 m <sup>3</sup> /h
Luchtdichtheidsklasse	D (volgens de (N)EN12237, EN1507 norm en LUKA)
Werktemperatuur	-20°C tot 60°C
Verwerkingstemperatuur	-5°C / +50°C
Kleur	Blauw
Verpakking	Per stuk
Incl.	1 x verlenghuls Ø125 1 x speciedeksel Ø125 1 x afdichtdeksel Ø90

#### Grafiek

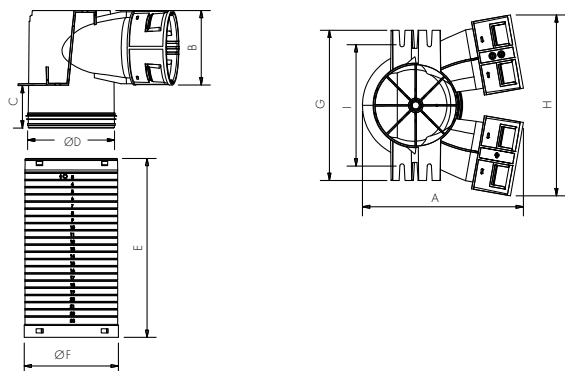
Drukval Ventielcollector 90° [Pa]



X: Luchtvolumedebiet

Y: Drukval

#### Afmetingen



Afmetingen, mm

	A	B	C	ØD	E	ØF	G	H	I
WCH250-290	224	104	60	116	250	131	209	252	169

# Ventielcollector

## 1xØ90

### Technische specificaties

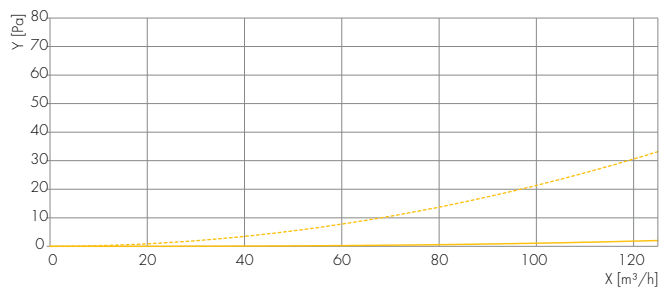


#### Eigenschappen

Artikelnummer	2005000324
Type	VCH250 90
Omschrijving	Ventielcollector 1xØ90 Ø125 H=250 90°
Materiaal	PP, antistatisch en antibacterieel
Gewicht	0,8kg
Maximaal debiet	67 m <sup>3</sup> /h
Luchtdichtheidsklasse	"D ( volgens de (N)EN12237, EN1507 norm en LUKA)"
Werktemperatuur	-20°C tot 60°C
Verwerkingstemperatuur	-5°C / +50°C
Kleur	Grijs/blauw
Verpakking	Per stuk
Incl.	1 x verlenghuls Ø125 1 x speciedeksel Ø125 1 x afdichtdeksel Ø90

#### Grafiek

Drukval Ventielcollector 90° [Pa]

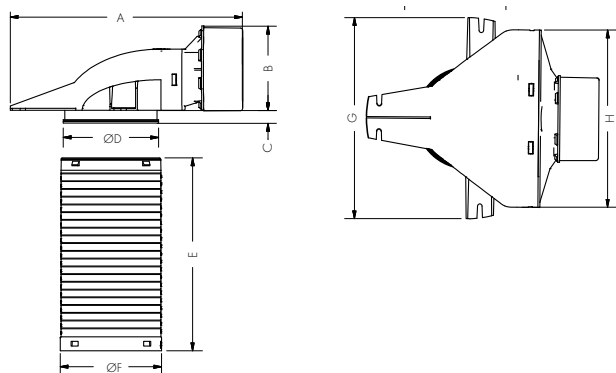


X: Luchtvolumedebiet

Y: Drukval

— Toevoer 90mm  
- - - Afvoer 90mm

#### Afmetingen



Afmetingen, mm

	A	B	C	ØD	E	ØF	G	H
VCH250-290	300	109	17	123	250	131	260	229

# Ventielcollector

## 2xØ90

### Technische specificaties

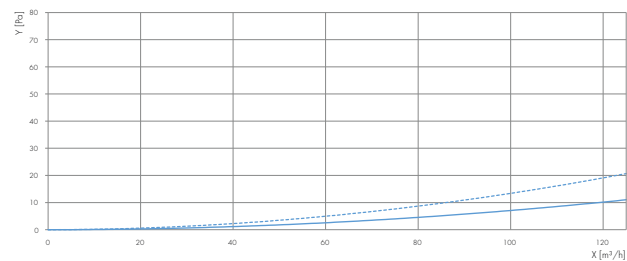


#### Eigenschappen

Artikelnummer	2005000306
Type	VCH250 290
Omschrijving	Ventielcollector 2xØ90 Ø125 H=250 90°
Materiaal	PP, antistatisch en antibacterieel
Gewicht	0,9kg
Maximaal debiet	134 m <sup>3</sup> /h
Luchtdichtheidsklasse	"D ( volgens de (N)EN12237, EN1507 norm en LUKA)"
Werktemperatuur	-20°C tot 60°C
Verwerkingstemperatuur	-5°C / +50°C
Kleur	Grijs/blauw
Verpakking	Per stuk
Incl.	1 x verlenghuls Ø125 1 x speciedeksel Ø125 1 x afdichtdeksel Ø90

#### Grafiek

Drukval Ventielcollector 90° [Pa]

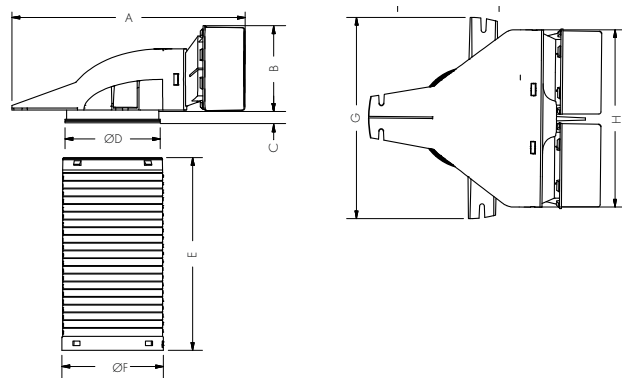


X: Luchtvolumedebiet

— Toevoer 2xØ90mm  
- - - Afsvoer 2xØ90mm

Y: Drukval

#### Afmetingen



Afmetingen, mm

	A	B	C	ØD	E	ØF	G	H
VCH250-290	300	109	17	123	250	131	260	229

# Wandcollector bovenaansluiting 90

## Technische specificaties



### Eigenschappen

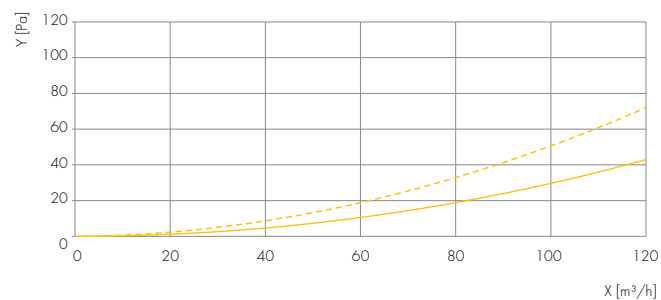
Artikelnummer	2005000205
Type	<b>MCB 90</b>
Omschrijving	Wandcollector boven 1xØ90
Materiaal	PP, antistatisch en antibacterieel Gepoedercoat plaatstaal
Gewicht	1,3 kg
Maximaal debiet	67 m <sup>3</sup> /h
Luchtdichtheidsklasse	"D ( volgens de (N)EN12237, EN1507 norm en LUKA)"
Werktemperatuur	-20°C tot 60°C
Verwerkingstemperatuur	-5°C / +50°C
Kleur	Wit / grijs
Verpakking	Per stuk
Incl.	1 x afdichtdeksel Ø90

### Accessoires:

	2005000353: NOVAL 200 100 (vaste lamellen   RAL 9003 )
	2005000363 : NOVAA 200 100 (instelbare lamellen   RAL 9003 )
	2005000446 : NOVAG 200 100 (geperforeerd   RAL 9003 )

### Grafiek

Drukval Wandcollector [Pa]  
VMCB 90 + NOVAL

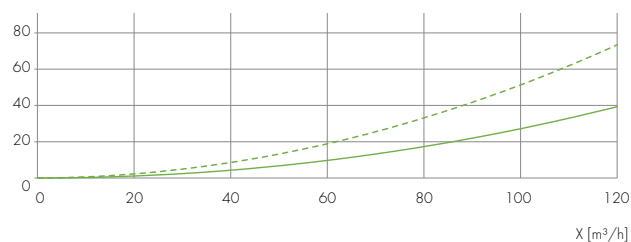


X: Luchtvolumedebiet

— Toevoer VMCVB  
- - - Afvoer VMCVB

Y: Drukval

### MCB 90 + NOVAA

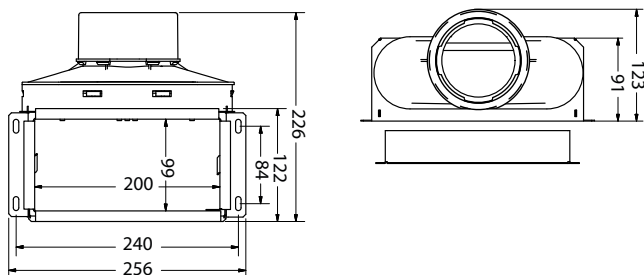


X: Luchtvolumedebiet

— Toevoer VMCIB  
- - - Afvoer VMCIB

Y: Drukval

### Afmetingen



# Wandcollector

## bovenaansluiting 2x90

### Technische specificaties



#### Eigenschappen

Artikelnummer	2005000234
Type	MCB 290
Omschrijving	Wandcollector boven 2xØ90
Materiaal	PP, antistatisch en antibacterieel Gepoedercoat plaatstaal
Gewicht	1,4 kg
Maximaal debiet	134 m <sup>3</sup> /h
Luchtdichtheidsklasse	"D ( volgens de (N)EN12237, EN1507 norm en LUKA)"
Werktemperatuur	-20°C tot 60°C
Verwerkingstemperatuur	-5°C / +50°C
Kleur	Wit / grijs
Verpakking	Per stuk
Incl.	1 x afdichtdeksel Ø90

#### Accessoires:



2005000353: VANOL 200 100 (vaste lamellen | RAL 9003 )



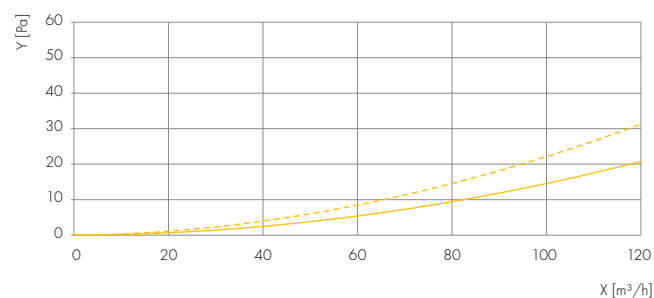
2005000363: VANOA 200 100 (instelbare lamellen | RAL 9003 )



2005000446: VANOG 200 100 (geperforeerd | RAL 9003 )

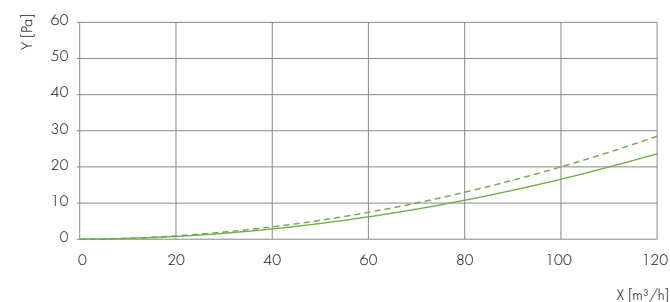
#### Grafiek

Drukval Wandcollector [Pa]  
MCB 290 + NOVAL



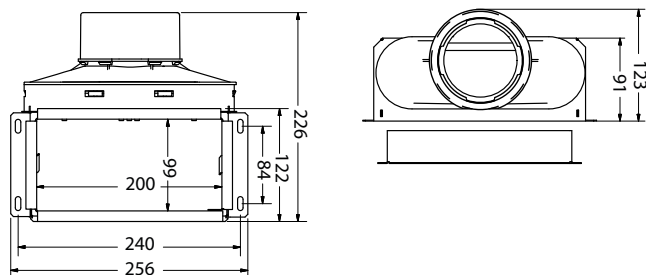
X: Luchtvolumedebiet  
Y: Drukval

MCB 290 + NOVAA



X: Luchtvolumedebiet  
Y: Drukval

#### Afmetingen



# Wandcollector

## achteraansluiting 1x90

### Technische specificaties



#### Eigenschappen

Artikelnummer	2005000206
Type	MCA 90
Omschrijving	Wandcollector achter 1xØ90
Materiaal	PP, antistatisch en antibacterieel Gepoedercoat plaatstaal
Gewicht	1,3kg
Maximaal debiet	67 m <sup>3</sup> /h
Luchtdichtheidsklasse	"D ( volgens de (N)EN12237, EN1507 norm en LUKA)"
Werktemperatuur	-20°C tot 60°C
Verwerkingstemperatuur	-5°C / +50°C
Kleur	Wit / grijs
Verpakking	Per stuk
Incl.	1 x afdichtdeksel Ø90

#### Accessoires:



2005000353: NOVAL 200 100  
(vaste lamellen | RAL 9003 )



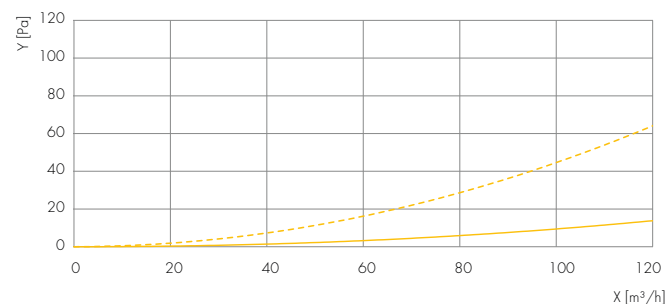
2005000363: NOVAA 200 100  
(instelbare lamellen | RAL 9003 )



2005000446: NOVAG 200 100  
(geperforeerd | RAL 9003 )

#### Grafiek

Drukval Wandcollector [Pa]  
MCA 90 + NOVAL

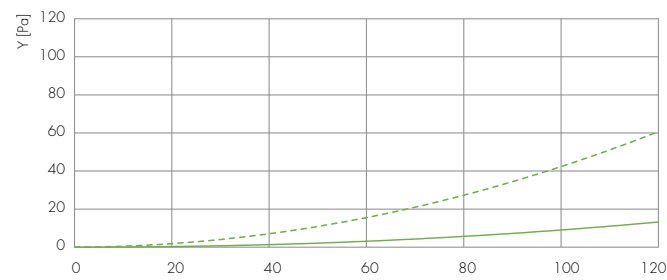


X: Luchtvolumedebiet

— Toevoer VMCA  
- - - Afvoer VMCA

Y: Drukval

MCA 90 + NOVAA

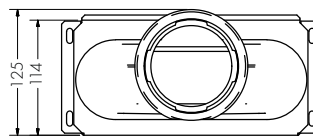
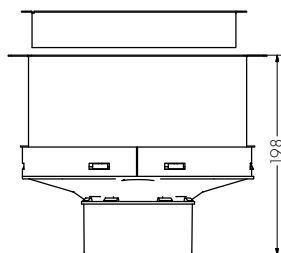
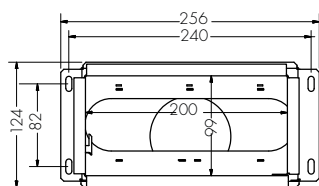


X: Luchtvolumedebiet

— Toevoer VMCA  
- - - Afvoer VMCA

Y: Drukval

#### Afmetingen



# Wandcollector

## achteraansluiting 2x90

### Technische specificaties



#### Eigenschappen

Artikelnummer	2005000235
Type	MCA 290
Omschrijving	Wandcollector achter 2xØ90
Materiaal	PP, antistatisch en antibacterieel Gepoedercoat plaatstaal
Gewicht	1,4kg
Maximaal debiet	134 m <sup>3</sup> /h
Luchtdichtheidsklasse	"D ( volgens de (N)EN12237, EN1507 norm en LUKA)"
Werktemperatuur	-20°C tot 60°C
Verwerkingstemperatuur	-5°C / +50°C
Kleur	Wit / grijs
Verpakking	Per stuk
Incl.	1 x afdichtdeksel Ø90

#### Accessoires:



2005000353: NOVAL 200 100  
(vaste lamellen | RAL 9003 )



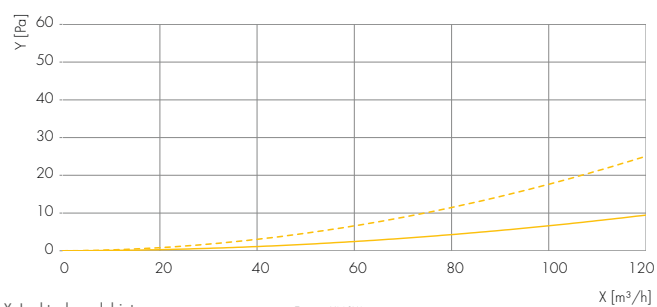
2005000363: NOVAA 200 100  
(instelbare lamellen | RAL 9003 )



2005000446: NOVAG 200  
100 (geperforeerd | RAL 9003 )

#### Grafiek

Drukval Wandcollector [Pa]  
MCA 290 + NOVAL

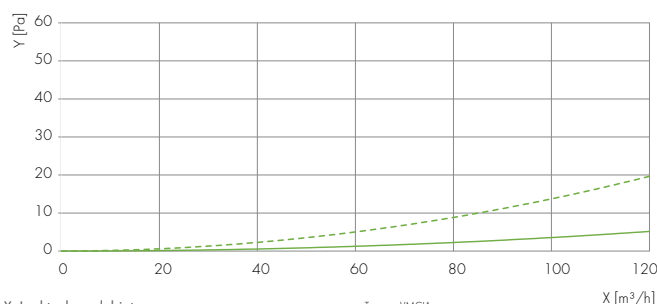


X: Luchtvolumedebiet

— Toevoer VMCVA  
- - - Afvoer VMCVA

Y: Drukval

MCA 290 + NOVAA

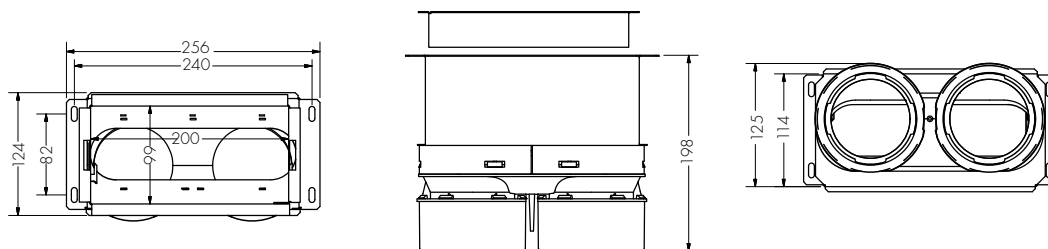


X: Luchtvolumedebiet

— Toevoer VMCVA  
- - - Afvoer VMCVA

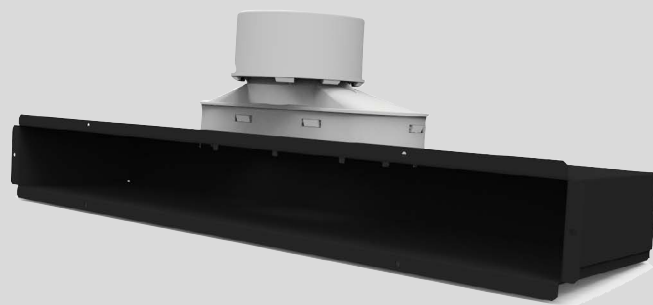
Y: Drukval

#### Afmetingen



# Lijncollector voor plafond of muur 1xØ90

## Technische specificaties



### Eigenschappen

Artikelnummer	2005000450
Type	PCB 90
Omschrijving	Lijncollector voor plafond of muur 1xØ90 excl rooster
Materiaal	PP, antistatisch en antibacterieel Staal (KTL - zwart)
Gewicht	2,6kg
Maximaal debiet	67 m <sup>3</sup> /h
Luchtdichtheidsklasse	"D ( volgens de (N)EN12237, EN1507 norm en LUKA)"
Werktemperatuur	-20°C tot 60°C
Verwerkingstemperatuur	-5°C / +50°C
Kleur	Grijs/zwart
Verpakking	Per stuk
Incl.	1 x afdichtdeksel Ø90

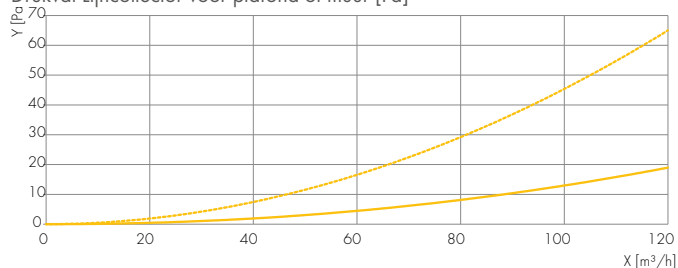
### Accessoires:



2005000452: TVR 559x57  
(instelbare lamellen | RAL 9003)

### Grafiek

Drukval Lijncollector voor plafond of muur [Pa]

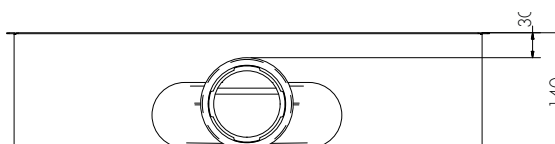
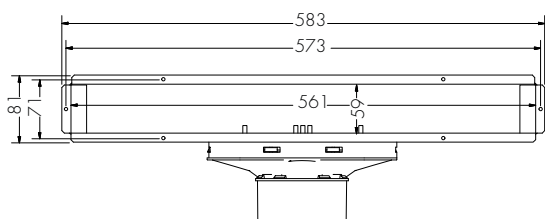


X: Luchtvolumedebiet

— Toevoer 90mm  
- - - Afvoer 90mm

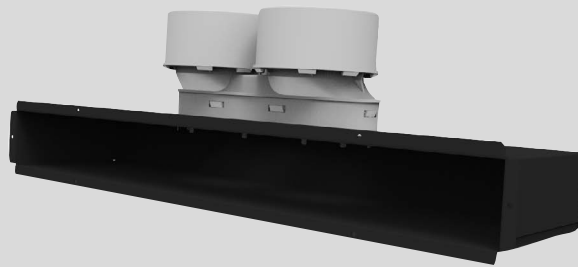
Y: Drukval

### Afmetingen



# Lijncollector voor plafond of muur 2xØ90

## Technische specificaties



### Eigenschappen

Artikelnummer	2005000451
Type	VPCB 290
Omschrijving	Lijncollector voor plafond of muur 2xØ90 excl rooster
Materiaal	PP, antistatisch en antibacterieel Staal (KTL - zwart)
Gewicht	2,7kg
Maximaal debiet	134 m <sup>3</sup> /h
Luchtdichtheidsklasse	"D ( volgens de (N)EN12237, EN1507 norm en LUKA)"
Werktemperatuur	-20°C tot 60°C
Verwerkingstemperatuur	-5°C / +50°C
Kleur	Grijs/zwart
Verpakking	Per stuk
Incl.	1 x afdichtdeksel Ø90

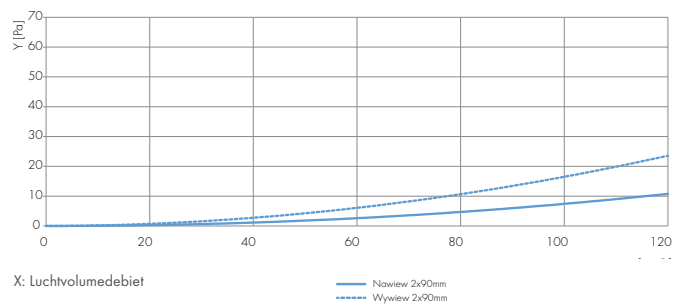
### Accessoires:



2005000452: VTRV 559x57  
(instelbare lamellen | RAL 9003)

### Grafiek

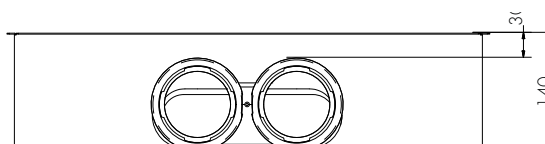
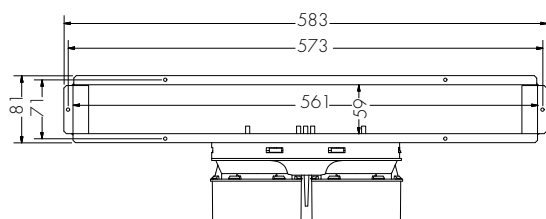
Drukval Lijncollector voor plafond of muur [Pa]



X: Luchtvolumedebiet

Y: Drukval

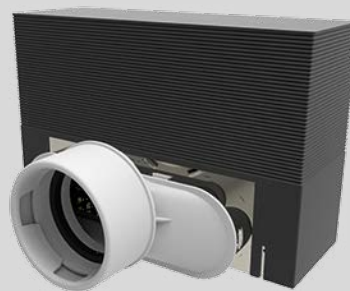
### Afmetingen



# Vloercollector

## 1xØ90

### Technische specificaties



#### Eigenschappen

Artikelnummer	2005000213
Type	VBCB 90
Omschrijving	Vloercollector 1xØ90 excl Rooster
Materiaal	PP, antistatisch en antibacterieel RVS frame + PP verlengbak
Gewicht	1,2kg
Maximaal debiet	67 m <sup>3</sup> /h
Luchtdichtheidsklasse	"D ( volgens de (N)EN12237, EN1507 norm en LUKA)"
Werktemperatuur	-20°C tot 60°C
Verwerkingstemperatuur	-5°C / +50°C
Kleur	Grijs/zwart
Verpakking	Per stuk
Incl.	1 x afdichtdeksel Ø90

#### Accessoires:



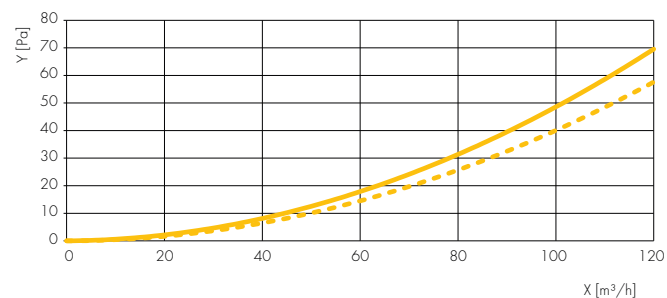
2005000243: VRVBS (met sleuven, gepolijst RVS)



2005000244: VRVPS (met sleuven, gepolijst RVS)

#### Grafiek

Drukval Vloercollector [Pa]



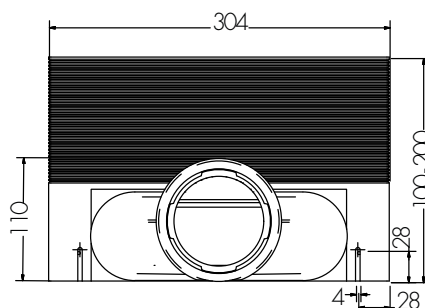
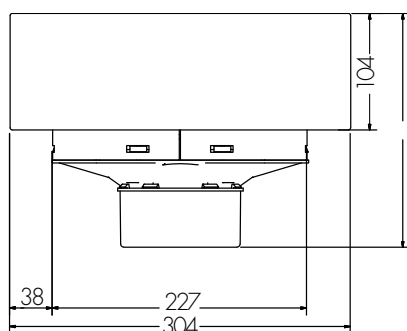
X: Luchtvolumedebiet

Y: Drukval

— Toevoer VRVBR 90mm

- - - Toevoer VRVBS 90mm

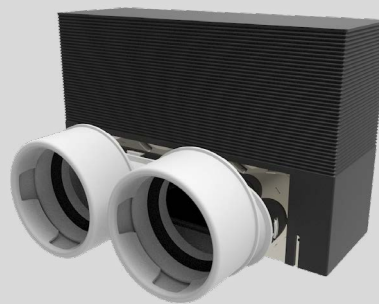
#### Afmetingen



# Vloercollector

## 2xØ90

### Technische specificaties



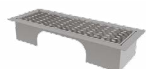
#### Eigenschappen

Artikelnummer	2005000242
Type	VBCB 290
Omschrijving	Vloercollector 2xØ90 excl Rooste
Materiaal	PP, antistatisch en antibacterieel RVS frame + PP verlengbak
Gewicht	1,3kg
Maximaal debiet	134 m <sup>3</sup> /h
Luchtdichtheidsklasse	"D ( volgens de (N)EN12237, EN1507 norm en LUKA)"
Werktemperatuur	-20°C tot 60°C
Verwerkingstemperatuur	-5°C / +50°C
Kleur	Grijs/zwart
Verpakking	Per stuk
Incl.	1 x afdichtdeksel Ø90

#### Accessoires:



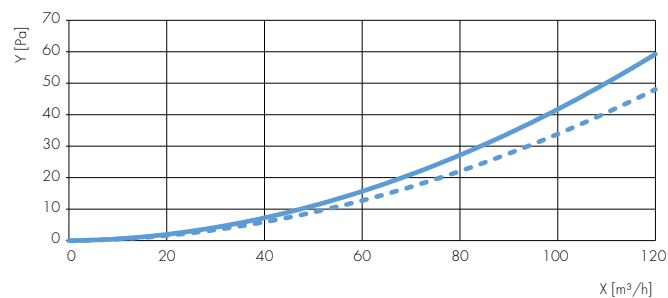
2005000243: VRVBS (met sleuven, gepolijst RVS)



2005000244: VRVPS (met sleuven, gepolijst RVS)

#### Grafiek

Drukval Vloercollector [Pa]

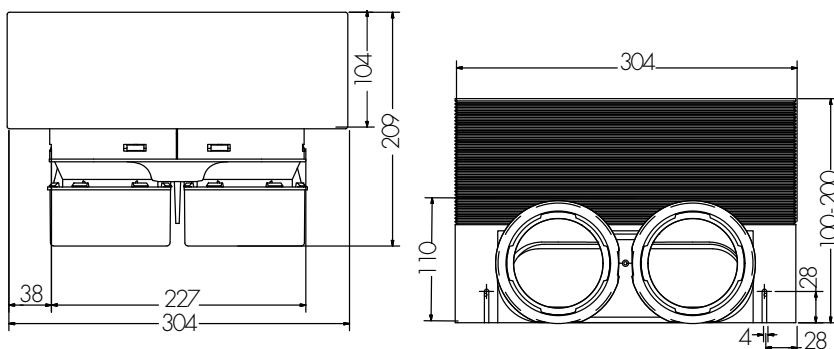


X: Luchtvolumedebiet

Y: Drukval

— Toevoer VRVBR 2x90mm  
- - - Toevoer VRVBS 2x90mm

#### Afmetingen



# Instortverdeler

## 6xØ90

### Technische specificaties

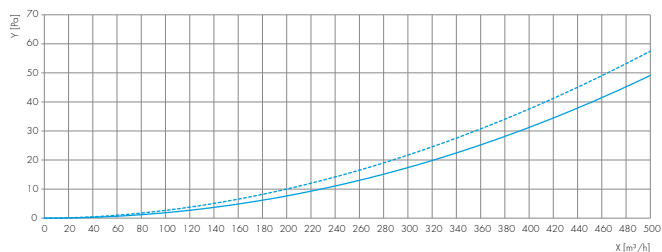


#### Eigenschappen

Artikelnummer	2005000221
Type	VTVG 90 125
Omschrijving	Instortverdeler 6xØ90 zij aansluiting ,Ø125
Artikelnummer	2005000222
Type	VTVG 90 160
Omschrijving	Instortverdeler 6xØ90 zij aansluiting ,Ø160
Artikelnummer	2005000058
Type	VTVG 90 180
Omschrijving	Instortverdeler 6xØ90 zij aansluiting ,Ø180
Materiaal	PP, antistatisch en antibacterieel
Gewicht	3,3 kg
Maximaal debiet	400 m <sup>3</sup> /h
Luchtdichtheidsklasse	"D ( volgens de (N)EN12237, EN1507 norm en LUKA)"
Werktemperatuur	-20°C tot 60°C
Verwerkingstemperatuur	-5°C / +50°C
Kleur	Grijs/blauw
Verpakking	Per stuk
Incl.	3 x afdichtdeksel Ø90 1 x afdichtdeksel Ø125 / Ø160 / Ø180

#### Grafiek

Drukval hoofdverdeler Ø160 [Pa]

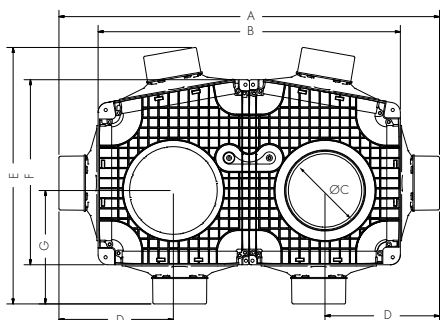


X: Luchtvolumedebiet

— Toevoer 90mm  
- - - Afvoer 90mm

Y: Drukval

#### Afmetingen



Afmetingen, mm

	A	B	ØC	D	E	F	G	H	I	J
VTVG-90	755	600	125 - 160 - 180	227	509	367	225	80	110	124

# Instortverdeler

## 12xØ90

### Technische specificaties

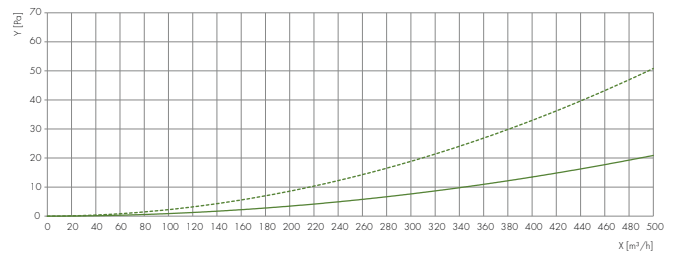


#### Eigenschappen

Artikelnummer	2005000062
Type	VTVG 290 125
Omschrijving	Instortverdeler 12xØ90 zijaansluiting, Ø125
Artikelnummer	2005000061
Type	VTVG 290 160
Omschrijving	Instortverdeler 12xØ90 zijaansluiting, Ø160
Artikelnummer	2005000321
Type	VTVG 290 180
Omschrijving	Instortverdeler 12xØ90 zijaansluiting, Ø180
Materiaal	PP, antistatisch en antibacterieel
Gewicht	3,7kg
Maximaal debiet	800 m <sup>3</sup> /h
Luchtdichtheidsklasse	"D (volgens de (N)EN12237, EN1507 norm en LUKA)"
Werktemperatuur	-20°C tot 60°C
Verwerkingstemperatuur	-5°C / +50°C
Kleur	Grijs/blauw
Verpakking	Per stuk
Incl.	6 x afdichtdeksel Ø90 1 x afdichtdeksel Ø125 / Ø160 / Ø180

#### Grafiek

Drukval hoofverdeler Ø160 [Pa]

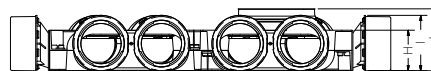
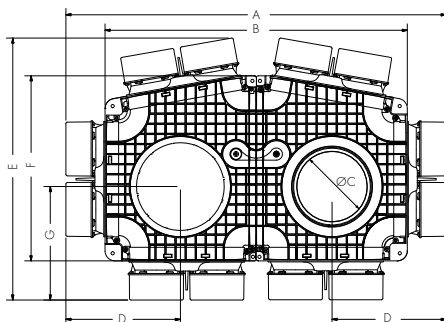


X: Luchtvolumedebiet

Y: Drukval

— Toevoer 2x90mm  
- - - Alvoer 2x90mm

#### Afmetingen



Afmetingen, mm

	A	B	ØC	D	E	F	G	H	I	J
VTVG-290	755	600	125 - 160 - 180	227	520	367	225	80	110	123

# Instortverdeler

## 4xØ90

### Technische specificaties

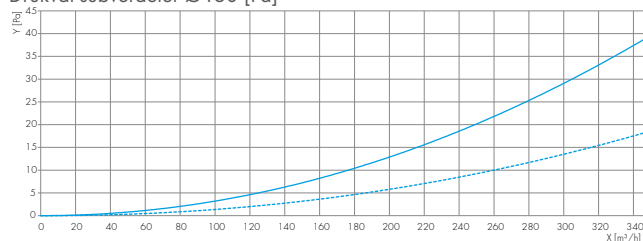


#### Eigenschappen

Artikelnummer	2005000057
Type	VTVGS 90 125
Omschrijving	Instortverdeler 4xØ90 zij aansluiting, Ø125
Artikelnummer	2005000088
Type	VTVGS 90 160
Omschrijving	Instortverdeler 4xØ90 zij aansluiting, Ø160
Artikelnummer	2005000087
Type	VTVGS 90 180
Omschrijving	Instortverdeler 4xØ90 zij aansluiting, Ø180
Materiaal	PP, antistatisch en antibacterieel
Gewicht	1,5kg
Maximaal debiet	268 m <sup>3</sup> /h
Luchtdichtheidsklasse	"D ( volgens de (N)EN12237, EN1507 norm en LUKA)"
Werktemperatuur	-20°C tot 60°C
Verwerkingstemperatuur	-5°C / +50°C
Kleur	Grijs/blauw
Verpakking	Per stuk
Incl.	2 x afdichtdeksel Ø90 1 x afdichtdeksel Ø125 / Ø160 / Ø180

#### Grafiek

Drukval subverdeler Ø160 [Pa]



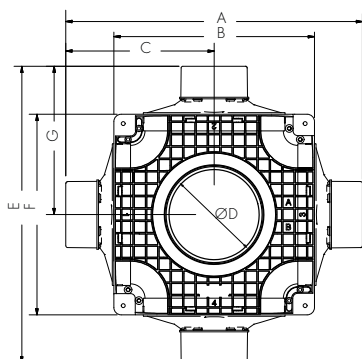
X: Luchtvolumedebiet

Y: Drukval

— Toevoer 90mm

- - - Afvoer 90mm

#### Afmetingen



Afmetingen, mm

	A	B	ØC	ØD	E	F	G	H	I	J
VTVGS-90	479	324	240	125 - 160 - 180	479	324	240	125	110	80

# Instortverdeler

## 8xØ90

### Technische specificaties

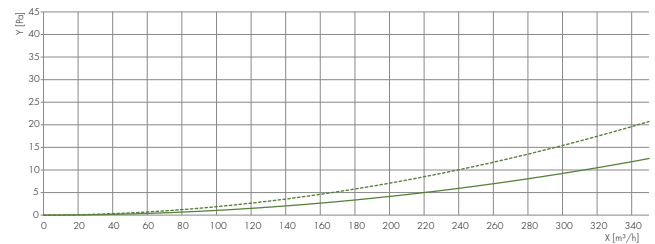


#### Eigenschappen

Artikelnummer	2005000250
Type	VTVGS 290 125
Omschrijving	Instortverdeler 8xØ90 zij aansluiting, Ø125
Artikelnummer	2005000251
Type	VTVGS 290 160
Omschrijving	Instortverdeler 8xØ90 zij aansluiting, Ø160
Artikelnummer	2005000252
Type	VTVGS 290 180
Omschrijving	Instortverdeler 8xØ90 zij aansluiting, Ø180
Materiaal	PP, antistatisch en antibacterieel
Gewicht	1,9kg
Maximaal debiet	400 m <sup>3</sup> /h
Luchtdichtheidsklasse	"D (volgens de (N)EN12237, EN1507 norm en LUKA)"
Werktemperatuur	-20°C tot 60°C
Verwerkingstemperatuur	-5°C / +50°C
Kleur	Grijs/blauw
Verpakking	Per stuk
Incl.	4 x afdichtdeksel Ø90 1 x afdichtdeksel Ø125 / Ø160 / Ø180

#### Grafiek

Drukval subverdeler Ø160 [Pa]

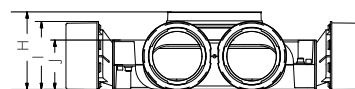
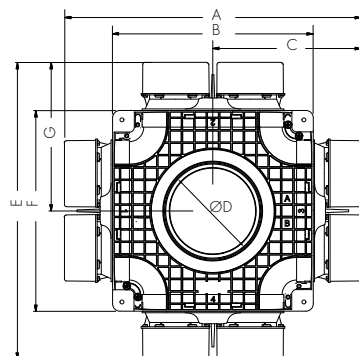


X: Luchtvolumedebiet

— Toesvoet 2x90mm  
- - - Afvoer 2x90mm

Y: Drukval

#### Afmetingen



Afmetingen, mm

	A	B	ØC	ØD	E	F	G	H	I	J
VTVGS-290	479	324	240	125 - 160 - 180	479	324	240	125	110	80