

Installation and Wiring Instructions

Speed Switch SSU-B 4-Way Battery Wireless RF868



This Speed Switch is for use in the indoor zone, providing RF868 wireless control signals.



IMPORTANT: READ THESE INSTRUCTIONS BEFORE COMMENCING THE INSTALLATION

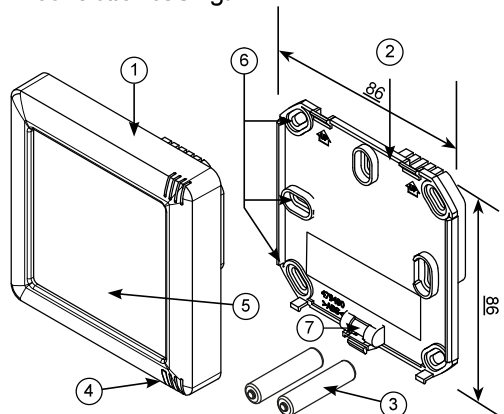
SAFETY AND GUIDANCE NOTES

- All electrical connections should be made by a properly qualified electrician.
- The siting and installation **MUST** comply with the current IET Wiring Regulations (BS7671 UK) or the appropriate standards in your country.
- This device is powered by 3VDC. Ensure correct polarity and **DO NOT** connect directly to mains.
- Wireless: -14dBm EIRP nominal 868MHz.
- The manufacturer hereby assures that this 868MHz radio equipment complies with RED Directive 2014/53 / EU.

The URL of the EU Declaration of Conformity can be found in the main unit manual.

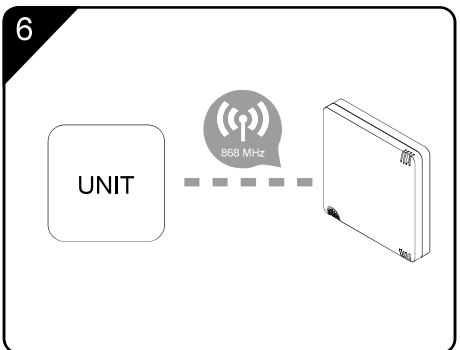
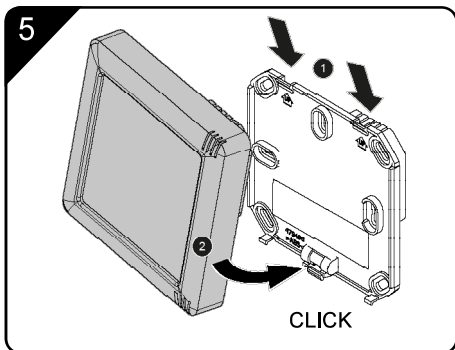
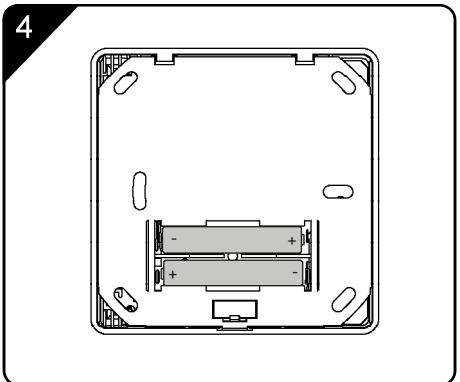
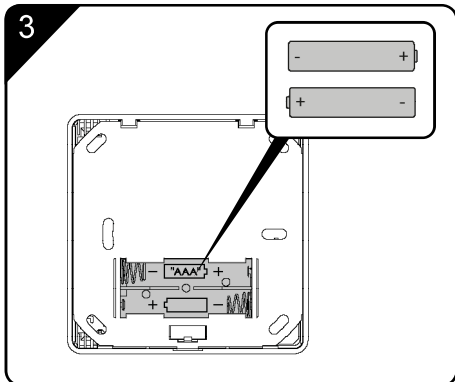
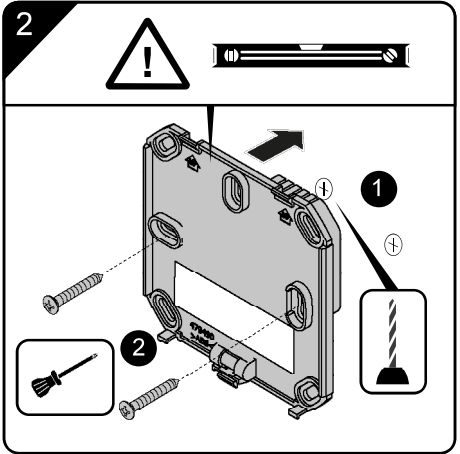
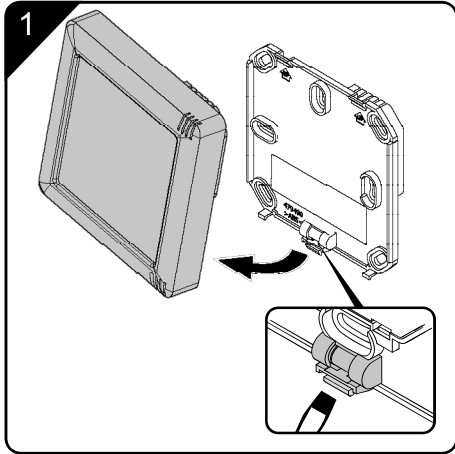
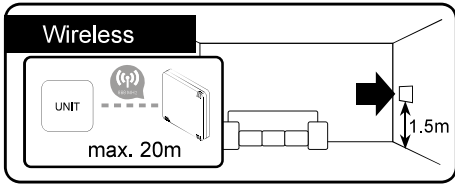
LOCATION AND INSTALL

- Avoid locations exposed to sunlight, above any heater, underneath ventilation units and proximity to doors and windows.
- Controller should be located in the occupied zone (typically 1.5 m above the floor).
- Ensure top and bottom of controller has clear space for air intakes and access.
- Back plate to be installed while the front of the controller remains inside protective packaging until system commissioning.
- Beware of fragile electronics and connector pins on reverse of controller casing.



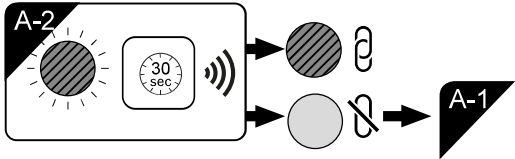
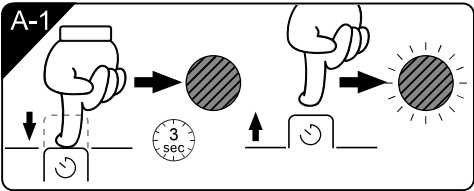
1. Casing with sensor electronics
2. Base plate
3. Battery (2 x AAA)
4. LED (Multi- Coloured)
5. Touch screen

6. Fixing holes for mounting
7. Hook to snap into casing.

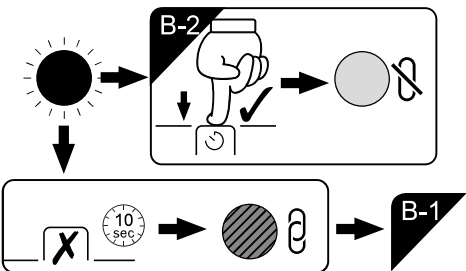
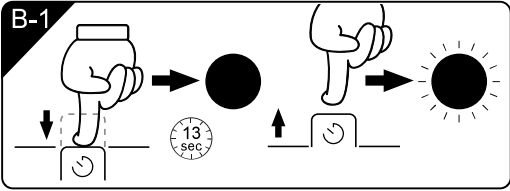


Key							
	Green	Red	Light Blue	Green Flashing	Red Flashing	Paired	Un-Paired

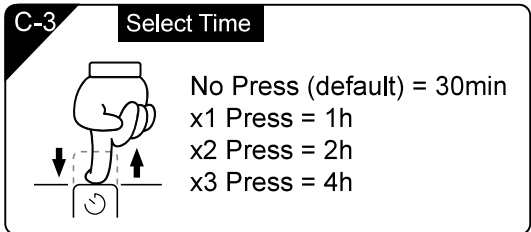
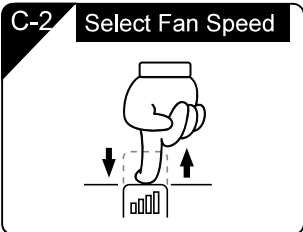
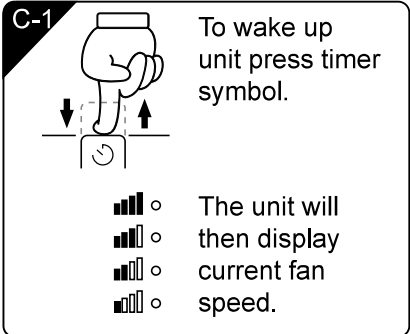
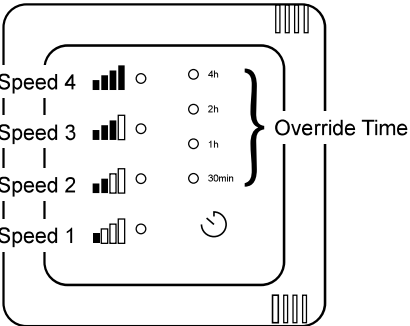
A - Pairing



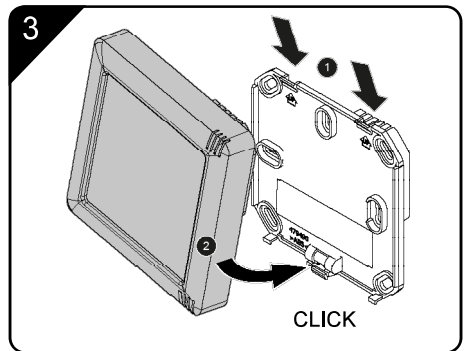
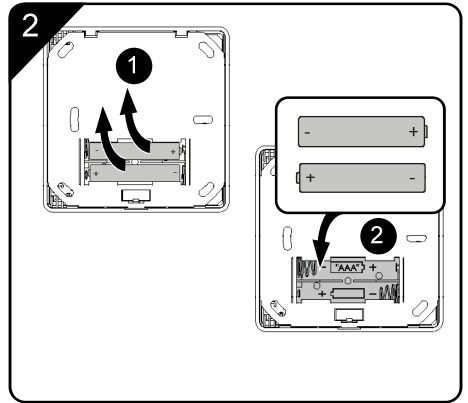
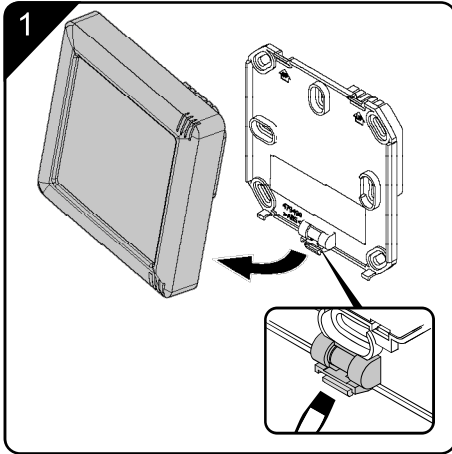
B - Reset



C - SSU Function - Fan Speed Override



Battery Change



Feature	Value
Protection class (EN 61140)	II
Type of protection (DIN EN 60529)	IPX2
Input voltage battery	2x AAA
Radio frequency [MHz]	868
Radio network range [m]	Free field: 100 / building: 20
Dimensions [H x W x D in mm]	90 x 90 x 22



Disposal

This product should not be disposed of with household waste. Please recycle where facilities exist. Check with your local authority for recycling advice.

FOR CONTACT DETAILS PLEASE REFER TO YOUR UNIT MANUAL

Instructions d'installation et de câblage



Commutateur de vitesse SSU-B à 4 voies, à batterie, sans fil RF868

Ce commutateur de vitesse est destiné à être utilisé dans la zone intérieure ainsi qu'à fournir des signaux de commande sans fil RF868.



**IMPORTANT : LISEZ CES INSTRUCTIONS
AVANT D'INSTALLER LE PRODUIT**

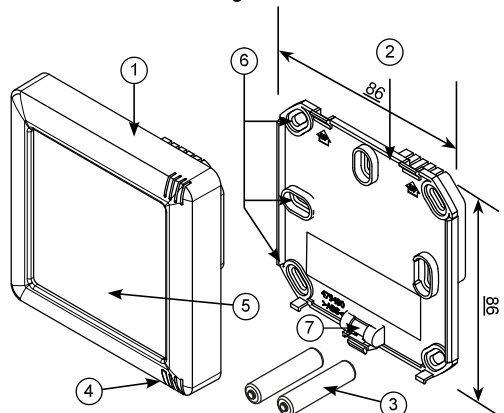
REMARQUES DE SÉCURITÉ ET CONSEILS

- Toutes les connexions électriques doivent être effectuées par un électricien dûment qualifié.
- L'emplacement et l'installation **DOIVENT** être conformes à la réglementation sur le câblage IET actuelle (BS7671 UK) ou aux normes en vigueur dans votre pays.
- Cet appareil reçoit une alimentation de 3 VCC. Veillez à respecter la polarité et à **NE PAS** le raccorder directement au secteur.
- Sans fil : - puissance isotrope rayonnée équivalente de 14 dBm, fréquence nominale de 868 MHz.
- Le fabricant assure par la présente que cet équipement radio de 868 MHz est conforme à la Directive RED 2014/53/UE.

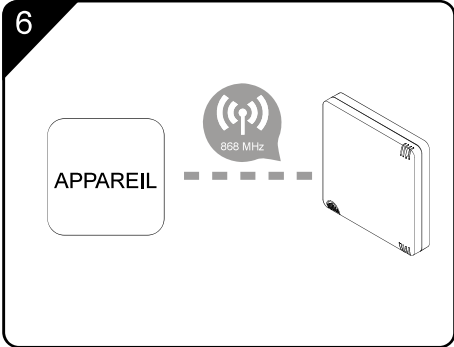
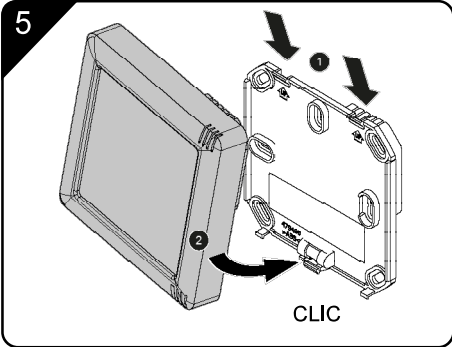
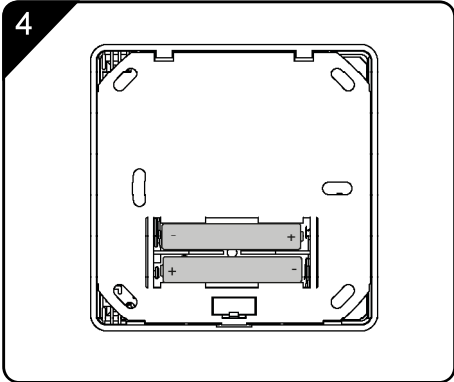
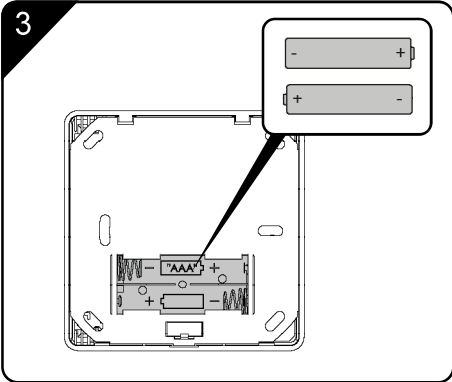
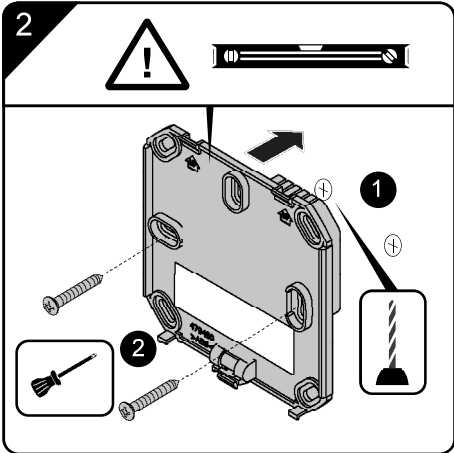
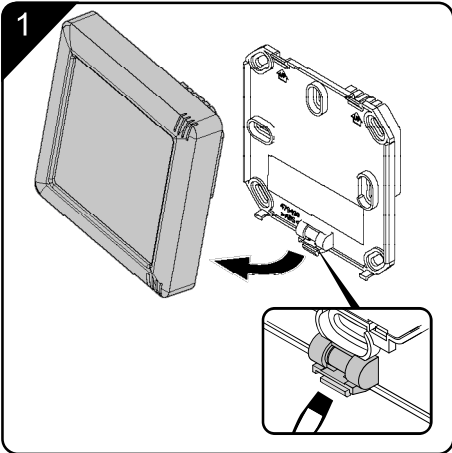
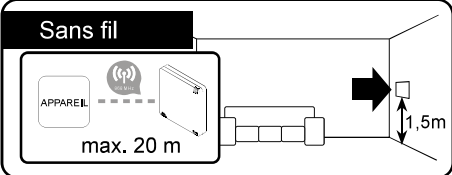
L'URL de la déclaration de conformité UE se trouve dans le manuel principal de l'unité.

EMPLACEMENT ET INSTALLATION

- Évitez les emplacements exposés à la lumière du soleil, placés au-dessus d'un appareil de chauffage, en dessous d'un appareil de ventilation ou à proximité des portes et fenêtres.
- Le contrôleur doit être situé dans la zone occupée (généralement à 1,5 m au-dessus du sol).
- Assurez-vous que les parties supérieure et inférieure du contrôleur sont dégagées pour assurer le bon fonctionnement des prises d'air et l'accès à l'appareil.
- La plaque arrière doit être installée tandis que la partie avant du contrôleur doit rester dans l'emballage de protection jusqu'à la mise en service du système.
- Attention, les composants électroniques et les broches de connexion situés au dos du boîtier du contrôleur sont fragiles.



1. Boîtier contenant les composants électroniques du capteur
2. Plaque de base
3. Piles (2 x AAA)
4. LED (multicolore)
5. Écran tactile
6. Trous de fixation pour le montage
7. Crochet à accrocher au boîtier.

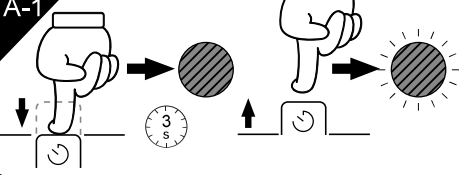


Bouton

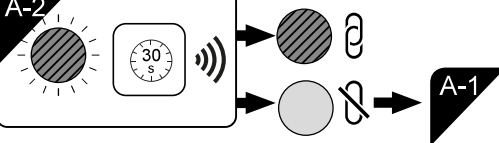
						
Vert	Rouge	Bleu clair	Vert clignotant	Rouge clignotant	Jumelé	Non jumelé

A - Jumelage

A-1

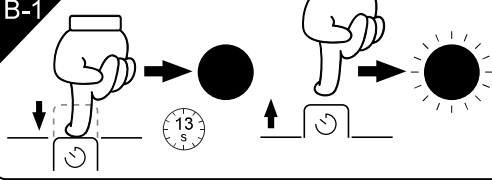


A-2

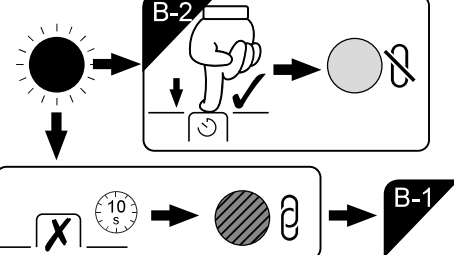


B - Réinitialisation

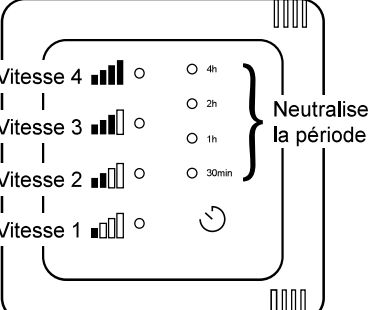
B-1




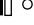
B-2

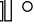


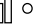
C - Fonction SSU de neutralisation de la vitesse du ventilateur



Vitesse 4  ○ ○ 4h

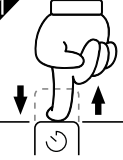
Vitesse 3  ○ ○ 2h

Vitesse 2  ○ ○ 1h





Vitesse 1  ○ ○ 30min

Neutraliser la période

C-1

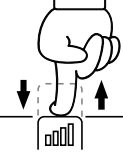



Pour que l'appareil sorte du mode veille, appuyez sur le symbole de minuterie.

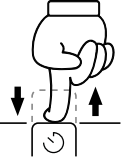
-  ○
-  ○
-  ○
-  ○

L'appareil affiche alors la vitesse actuelle du ventilateur.

C-2 Sélectionner la vitesse du ventilateur

C-3 Sélectionner la période



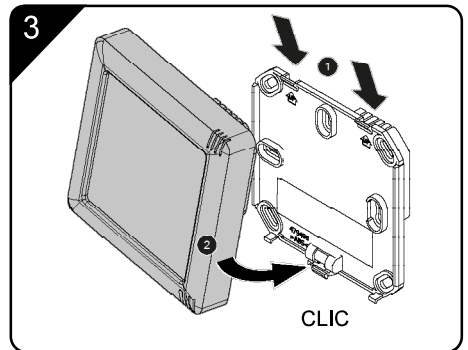
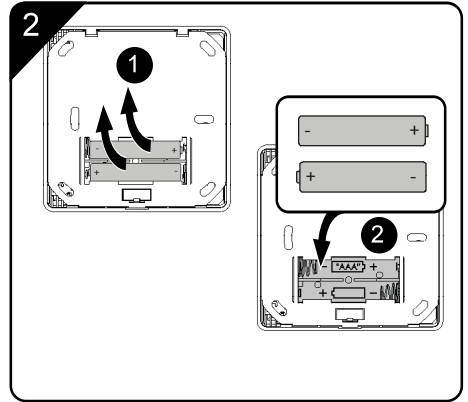
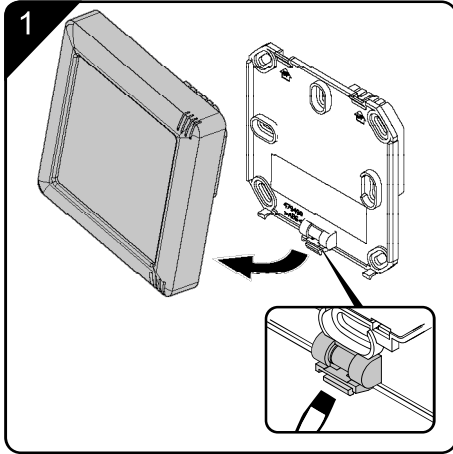
Aucun pression (par défaut) = 30 min

1 pression = 1 h

2 pressions = 2 h

3 pressions = 4 h

Remplacement des piles



Caractéristique	Valeur
Classe de protection (EN 61140)	II
Type de protection (DIN EN 60529)	IPX2
Tension d'entrée de la pile	2 x AAA
Fréquence radio [MHz]	868
Portée du réseau radio [m]	Champ libre : 100 / bâtiment : 20
Dimensions [h x l x p en mm]	90 x 90 x 22



Mise au rebut

Ce produit ne doit pas être mis au rebut avec les ordures ménagères. Veuillez le recycler si des installations prévues à cet effet sont disponibles près de chez vous. Contactez les autorités locales pour obtenir des conseils sur les procédures de recyclage.

POUR OBTENIR LES COORDONNÉES, REPORTEZ-VOUS AU MANUEL DE VOTRE APPAREIL

Installatie- en bedradingsinstructies

Snelheidsschakelaar SSU-B 4-standen draadloze RF868 op batterijen



Deze snelheidsschakelaar is voor binnengebruik, en levert draadloze RF868-stuursignalen.



**BELANGRIJK: LEES DEZE INSTRUCTIES
VOOR U BEGINT MET DE INSTALLATIE**

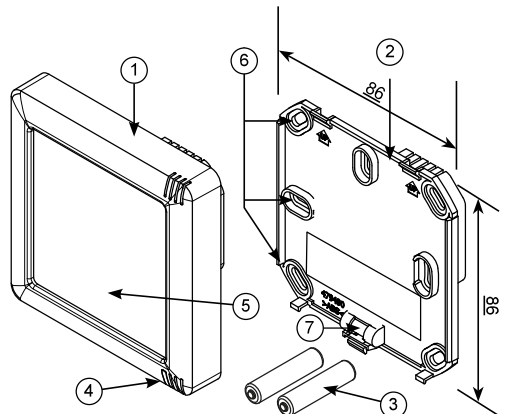
VEILIGHEIDS- VOORSCHRIFTEN EN RICHT- LIJNEN

- Alle elektrische aansluitingen moeten door een gekwalificeerde elektricien worden uitgevoerd.
- Plaatsing en installatie **MOETEN** voldoen aan de huidige IET-voorschriften voor bedrading (BS7671 UK) of aan de toepasselijke normen in uw land.
- Dit apparaat wordt gevoed met 3V DC. Let op de juiste polariteit. **NIET** rechtstreeks op het lichtnet aansluiten.
- Draadloos: -14dBm EIRP nominaal 868MHz.
- De fabrikant garandeert hierbij dat deze 868MHz-radioapparatuur overeenstemt met de RED-richtlijn 2014/53/EU.

De URL van de EU-conformiteitsverklaring is te vinden in de handleiding van de hoofdeenheid.

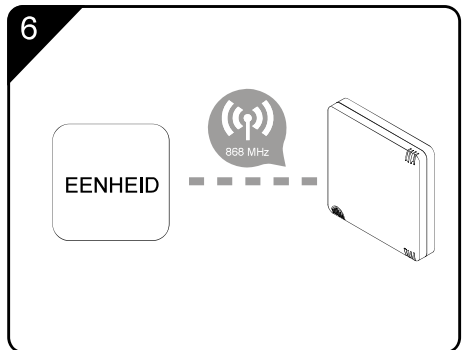
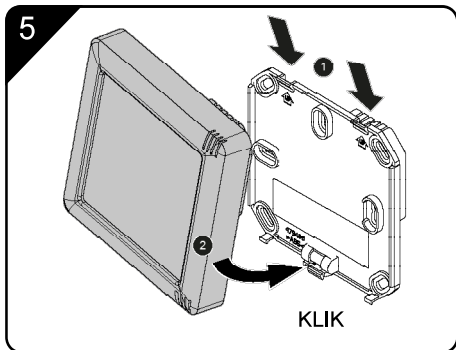
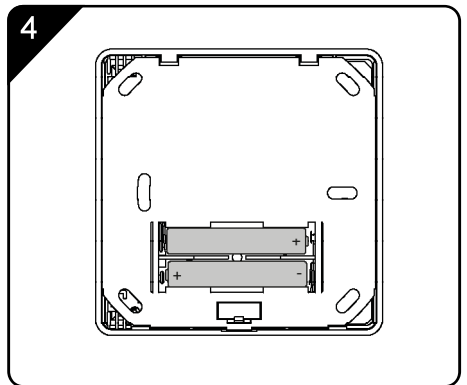
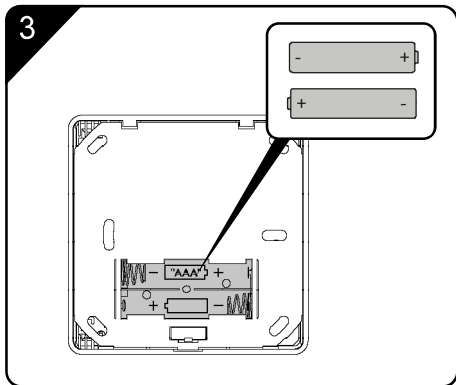
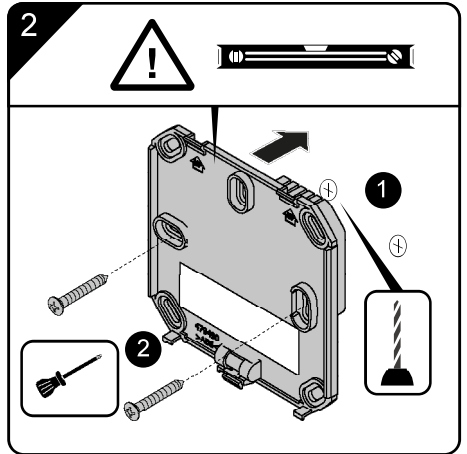
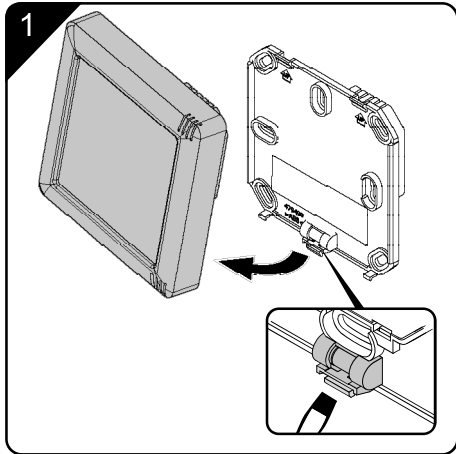
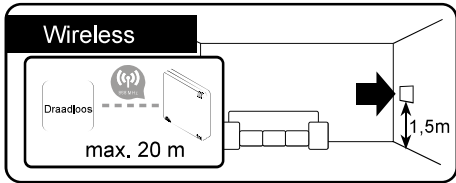
LOCATIE EN INSTALLATIE

- Vermijd plaatsen die kunnen worden blootgesteld aan zonlicht, boven een verwarming, onder ventilatie-units en in de nabijheid van deuren en ramen.
- De controller moet in de leefzone worden geplaatst (meestal 1,5 m boven de vloer).
- Zorg ervoor dat er aan de boven- en onderkant van de controller vrije ruimte is voor luchtinlaten en toegang.
- De achterplaat moet worden geïnstalleerd terwijl de voorkant van de controller in de beschermende verpakking blijft tot het systeem in gebruik wordt genomen.
- Pas op voor breekbare elektronica en connectorpinnen aan de achterkant van de controllerbehuizing.



1. Behuizing met sensorelektronica
2. Bodemplaat
3. Batterij (2x AAA)
4. LED (meerkleurig)
5. Touchscreen

6. Bevestigingsgaten voor montage
7. Haak om in de behuizing te klikken.



Legenda

Groen	Rood	Continu blauw	Groen knipperend	Rood knipperend	Gekoppeld	Niet gekoppeld

A - Koppeling

A-1

A-2

B - Reset

B-1

B-2

B-1

C - SSU-functie - Ventilatorsnelheid negeren

Tijd tot negeren

C-1

Druk op het timersymbool om het apparaat te activeren.

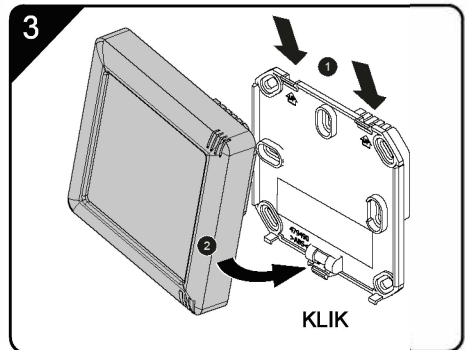
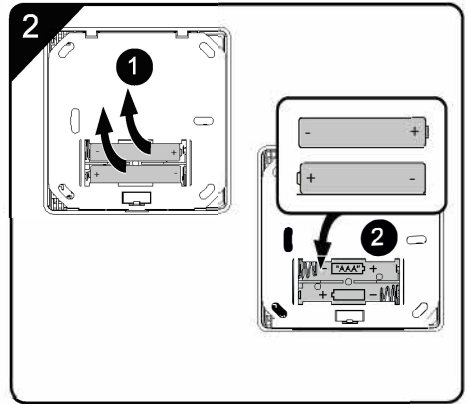
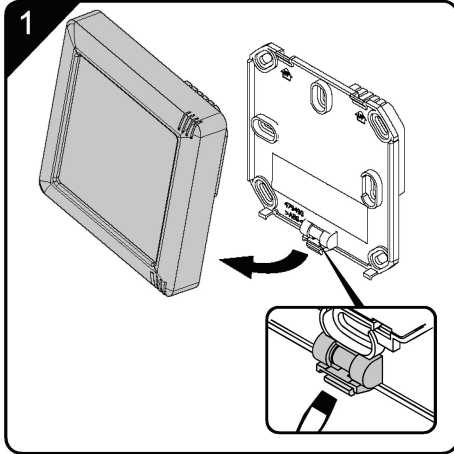
Het apparaat geeft vervolgens de huidige ventilatorsnelheid weer.

C-2 **Selecteer ventilatorsnelheid**

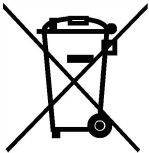
C-3 **Selecteer tijd**

Niet drukken (standaard) = 30 min
 x1 drukken = 1 uur
 x2 drukken = 2 uur
 x3 drukken = 4 uur

Batterij vervangen



Functie	Waarde
Beschermingsklasse (EN 61140)	II
Soort bescherming (DIN EN 60529)	IPX2
Ingangsspanning van batterij	2x AAA
Radiofrequentie [MHz]	868
Bereik van radionetwerk [m]	Vrije veld: 100 / gebouw: 20
Afmetingen [H x B x D in mm]	90 x 90 x 22



Afvoer

Dit product mag niet met het gewone huisvuil worden afgevoerd. Indien mogelijk recyclen. Controleer bij uw gemeente voor advies over recyclen.