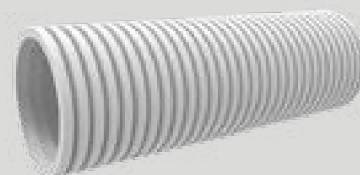


Tuyau flexible

Caractéristiques techniques



Caractéristiques

Référence produit	2005000017
Modèle	FS90
Description	Tuyau flexible Ø90 L=50m
Matériau	Extérieur : HDPE
	Intérieur : LDPE, antistatique et antibactérien
Poids	24,3 kg
Débit maximal	67 m ³ /h (4 m/s)
Rayon de courbure	Min. 150mm
Classe d'étanchéité à l'air	"D (conformément à la norme (N)EN12237, EN1507 et LUKA)"
Classe de résistance au feu	E (conforme à EN 13501-1)
Température de fonctionnement	-20°C à 60°C
Température de traitement	-5°C / +50°C
Couleur	Gris
Emballage	Par rouleau / 50m incluant 2 bouchons d'étanchéité

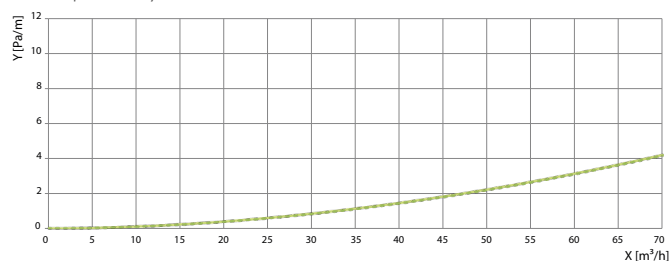
Données de perte de pression

Vitesse de l'air	Débit (m ³ /h)		
	2m/s	2,5m/s	3m/s
1 tuyau	34	42	51
2 tuyaux	68	84	102

Vitesse de l'air	Résistance (Pa)		
	2m/s	2,5m/s	3m/s
Tuyau de 2 mètres	2,6	4	5,4
Tuyau de 4 mètres	5,2	8	10,8
Tuyau de 6 mètres	7,8	12	16,2
Tuyau de 8 mètres	10,4	16	21,6
Tuyau de 10 mètres	13	20	27
Tuyau de 12 mètres	15,6	24	32,4
Tuyau de 14 mètres	18,2	28	37,8
Tuyau de 16 mètres	20,8	32	43,2
Tuyau de 18 mètres	23,4	36	48,6

Graphique

Perte de pression tuyau flexible [Pa/m]

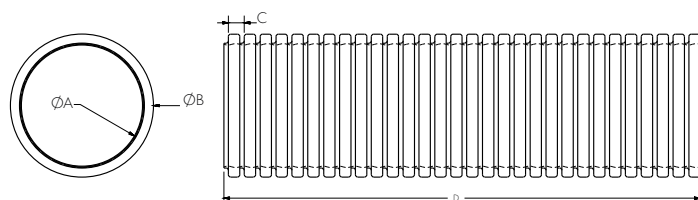


X : Débit volumique d'air

— Entrée 90mm
 Sortie 90mm

Y : Perte de pression

Dimensions



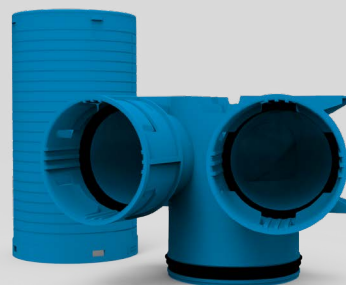
Dimensions, mm

	ØA	ØB	C	D
FS90	78	90	9	50m

Collecteur terminal

2xØ90 Ø125 90°

Caractéristiques techniques

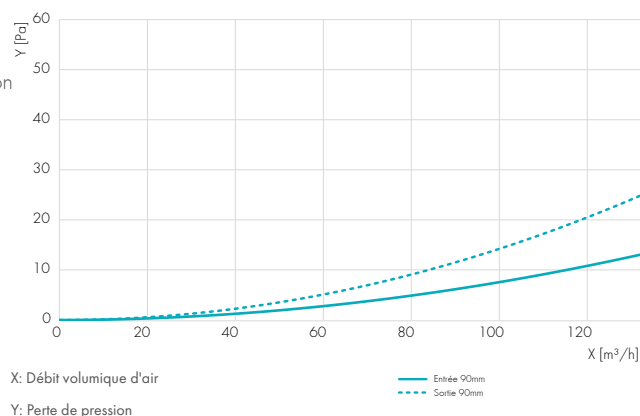


Caractéristiques

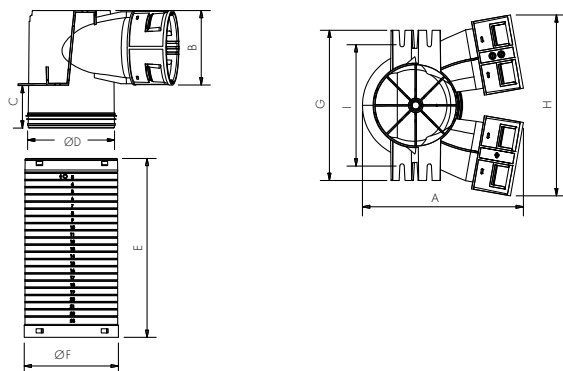
Référence produit	2005000544
Modèle	WCHS 250 290
Description	Collecteur terminal 2x90-125 90° avec manchon
Matériau	PP, antistatique et antibactérien
Poids	0,326 kg
Débit maximal	134 m ³ /h
Classe d'étanchéité à l'air	D (selon la norme (N)EN12237, norme EN1507 et LUKA)
Température de fonctionnement	-20°C à 60°C
Température de fonctionnement	-5°C / +50°C
Couleur	Blue
Emballage	A l'unité
Incl.	1 x manchon d'extension Ø125
	1 x couvercle de protection Ø125
	1 x couvercle de fermeture Ø90

Graphique

Chute de pression collecteur pour bouches 90° [Pa]



Dimensions



Dimensions, mm

	A	B	C	ØD	E	ØF	G	H	I
WCH250-290	224	104	60	116	250	131	209	252	169

Collecteur pour bouche 1xØ90

Caractéristiques techniques

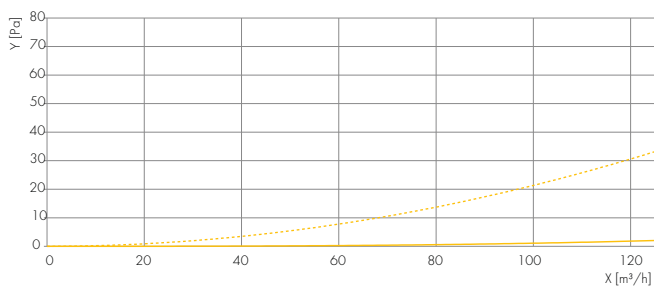


Caractéristiques

Référence produit	2005000324
Modèle	VCH250 90
Description	Collecteur de soupape 1xØ90 Ø125 H=250 90°
Matériau	PP, antistatique et antibactérien
Poids	0,8kg
Débit maximal	67 m ³ /h
Classe d'étanchéité à l'air	"D (selon la norme (N)EN12237, norme EN1507 et LUKA)"
Température de fonctionnement	-20°C à 60°C
Température de traitement	-5°C / +50°C
Couleur	Gris/bleu
Emballage	À l'unité
Incl.	1 x manchon d'extension Ø125 1 x couvercle de protection Ø125 1 x couvercle de fermeture Ø90

Graphique

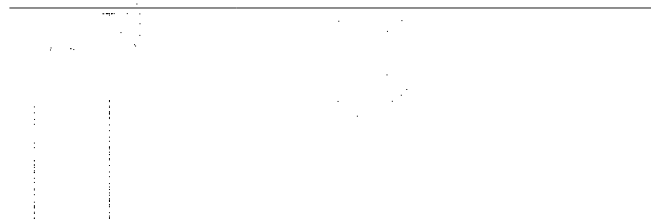
Chute de pression Collecteur poue bouches 90° [Pa]



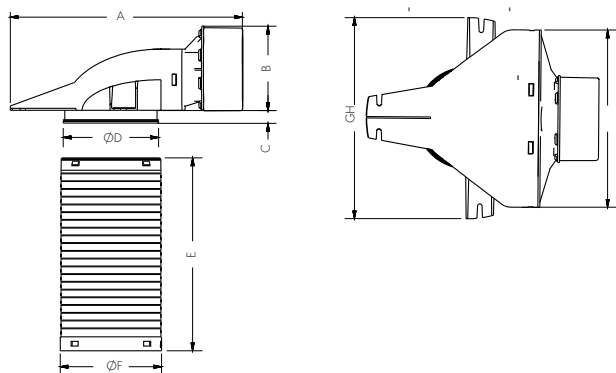
X : Débit volumique d'air

Y : Perte de pression

— Entrée 90mm
- - - Sortie 90mm



Dimensions



Dimensions, mm A B C ØD E ØF G H

VCH250-290 300 109 17 123 250 131 260 229

Collecteur pour bouche 2x \varnothing 90

Caractéristiques techniques

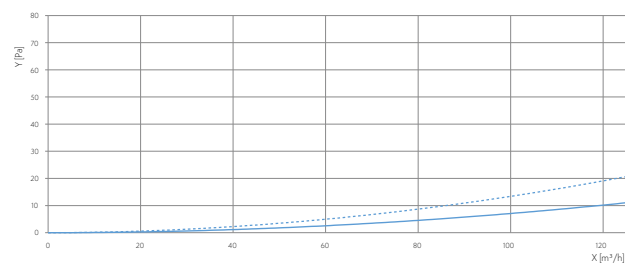


Caractéristiques

Référence produit	2005000306
Modèle	VCH250 290
Description	Collecteur de vanes 2x \varnothing 90 \varnothing 125 H=250 90°
Matériau	PP, antistatique et antibactérien
Poids	0,9 kg
Débit maximal	134 m ³ /h
Classe d'étanchéité à l'air	"D (conformément à la norme (N)EN12237, EN1507 et LUKA)"
Température de fonctionnement	-20°C à 60°C
Température de traitement	-5°C / +50°C
Couleur	Gris/bleu
Emballage	À l'unité
Incl.	1 x manchon d'extension \varnothing 125 1 x couvercle de protection \varnothing 125 1 x couvercle de fermeture \varnothing 90

Graphique

Chute de pression Collecteur pour poche 90° [Pa]

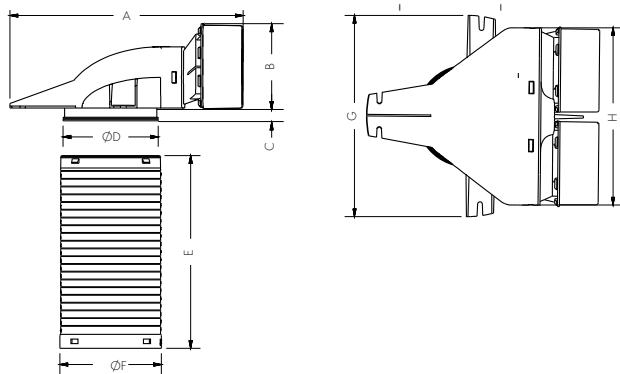


X : Débit volumique d'air

Y : Perte de pression

— Entrée 2x90mm
- - - Sortie 2x90mm

Dimensions

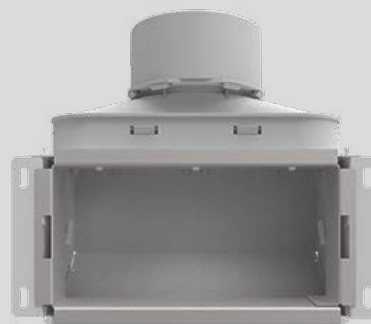


Dimensions, mm A B C \varnothing D E \varnothing F G H

VCH250-290 300 109 17 123 250 131 260 229

Collecteur mural connexion en dessus 90

Caractéristiques techniques



Caractéristiques

Référence produit	2005000205
Modèle	MCB 90
Description	Collecteur mural supérieur 1xØ90
Matériau	PP, antistatique et antibactérien
	Tôle d'acier poudrée
Poids	1,3 kg
Débit maximal	67 m ³ /h
Classe d'étanchéité à l'air	"D (conformément à la norme (N)EN12237, EN1507 et LUKA)"
Température de fonctionnement	-20°C à 60°C
Température de traitement	-5°C / +50°C
Couleur	Blanc / gris
Emballage	À l'unité
Incl.	1 x couvercle de fermeture Ø90

Accessoires :



2005000353 : NOVAL 200 100
(lames fixes | RAL 9003)

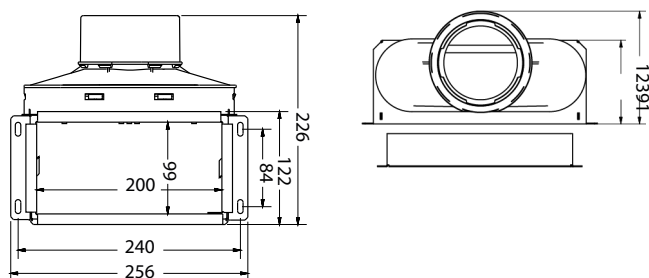


2005000363 : NOVAA 200 100 (lames réglables | RAL 9003)
2005000446 : NOVAG 200 100



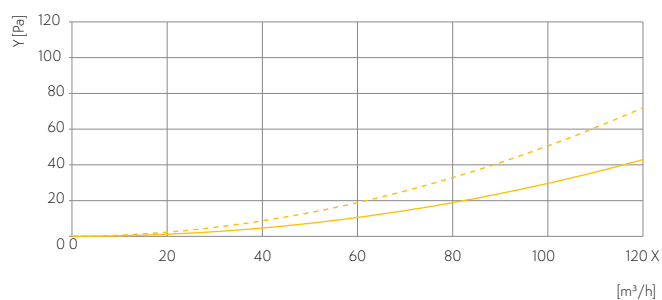
(perforé | RAL 9003)

Dimensions



Graphique

Perte de pression collecteur mural [Pa]
VMCB 90 + NOVAL

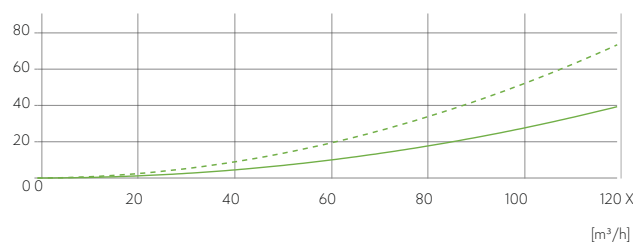


X : Débit volumique d'air

— Entrée VMCVB
- - - Sortie VMCVB

Y : Perte de pression

MCB 90 + NOVAA



X : Débit volumique d'air

— Entrée VMCIB
- - - Sortie VMCIB

Y : Perte de pression

Collecteur mural connexion par le dessus 2x90

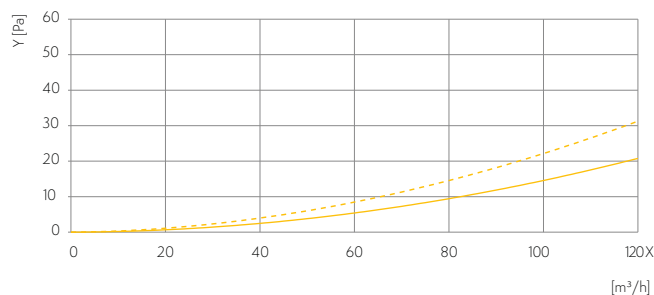
Caractéristiques techniques



Caractéristiques

Référence produit	2005000234
Modèle	MCB 290
Description	Collecteur mural supérieur 2xØ90
Matériau	PP, antistatique et antibactérien
	Tôle d'acier poudrée
Poids	1,4 kg
Débit maximal	134 m ³ /h
Classe d'étanchéité à l'air	"D (conformément à la norme (N)EN12237, EN1507 et LUKA)"
Température de fonctionnement	-20°C à 60°C
Température de traitement	-5°C / +50°C
Couleur	Blanc / gris
Emballage	À l'unité
Incl.	1 x couvercle de fermeture Ø90
Accessoires :	
	2005000353 : VANOL 200 100 (lames fixes RAL 9003)
	2005000363 : VANOVA 200 100 (lames réglables RAL 9003)
	2005000446 : VANOG 200 100 (perforé RAL 9003)

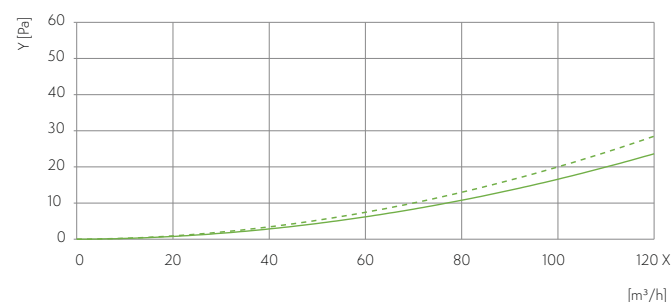
Graphique
Perte de pression Collecteur mural [Pa]
MCB 290 + NOVAL



X : Débit volumique d'air
Y : Perte de pression

— Entrée VMCVB
- - - Sortie VMCVB

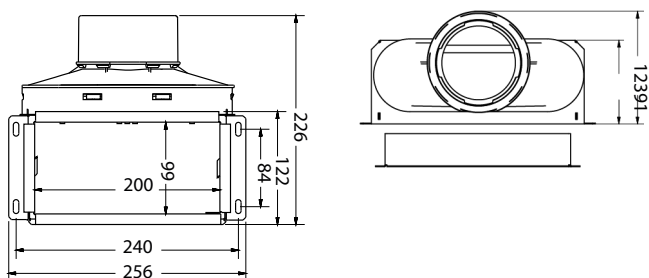
MCB 290 + NOVAA



X : Débit volumique d'air
Y : Perte de pression

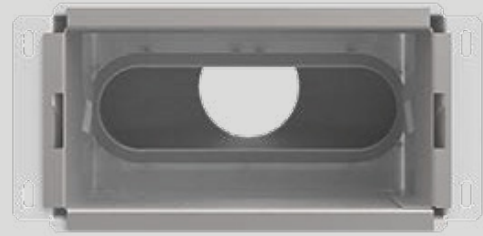
— Air d'entrée VMCIB Air
- - - d'extraction VMCIB

Dimensions






Collecteur mural connexion par l'arrière 1x90

Caractéristiques techniques

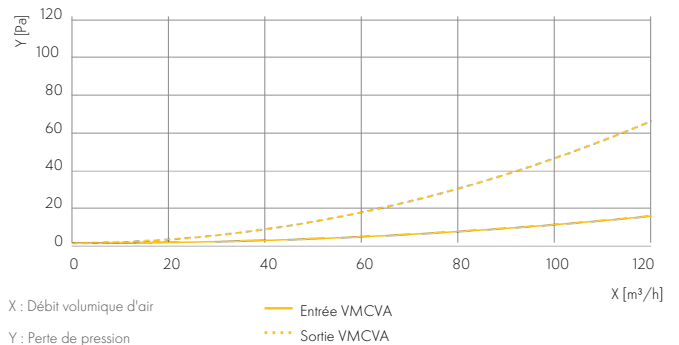


Caractéristiques

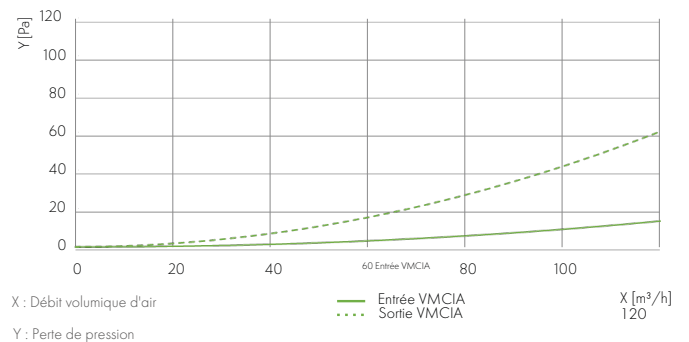
Référence produit	2005000206
Modèle	MCA 90
Description	Collecteur mural arrière 1xØ90
Matériau	PP, antistatique et antibactérien
	Tôle d'acier poudrée
Poids	1,3 kg
Débit maximal	67 m ³ /h
Classe d'étanchéité à l'air	"D (conformément à la norme (N)EN12237, EN1507 et LUKA)"
Température de fonctionnement	-20°C à 60°C
Température de traitement	-5°C / +50°C
Couleur	Blanc / gris
Emballage	À l'unité
Incl.	1 x couvercle de fermeture Ø90
Accessoires :	
	2005000353 : NOVAL 200 100 (lames fixes RAL 9003)
	2005000363 : NOVAA 200 100 (lames réglables RAL 9003)
	2005000446 : NOVAG 200 100 (perforé RAL 9003)

Graphique

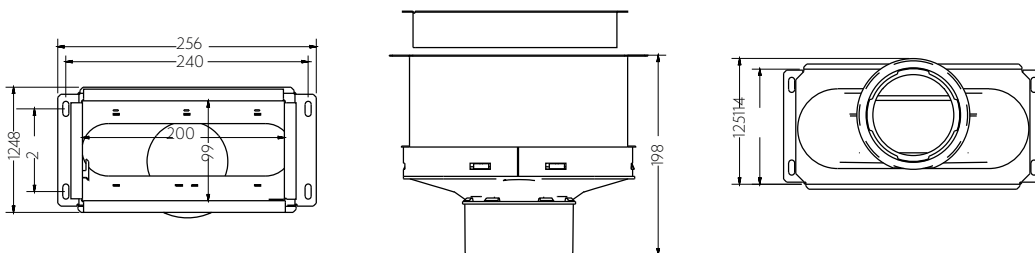
Perte de pression Collecteur mural [Pa]
MCA 90 + NOVAL



MCA 90 + NOVAA



Dimensions



Collecteur mural connexion par l'arrière 2x90

Caractéristiques techniques



Caractéristiques

Référence produit	2005000235
Modèle	MCA 290
Description	Collecteur mural arrière 2xØ90
Matériau	PP, antistatique et antibactérien
	Tôle d'acier poudrée
Poids	1,4 kg
Débit maximal	134 m ³ /h
Classe d'étanchéité à l'air	"D (conformément à la norme (N)EN12237, EN1507 et LUKA)"
Température de fonctionnement	-20°C à 60°C
Température de traitement	-5°C / +50°C
Couleur	Blanc / gris
Emballage	À l'unité
Incl.	1 x couvercle de fermeture Ø90

Accessoires :



2005000353: NOVAL 200
100 (lames fixes | RAL 9003)



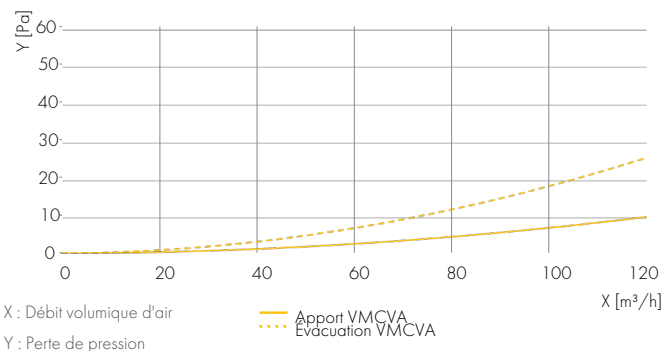
2005000363: NOVAA 200
100 (lames réglables | RAL 9003)



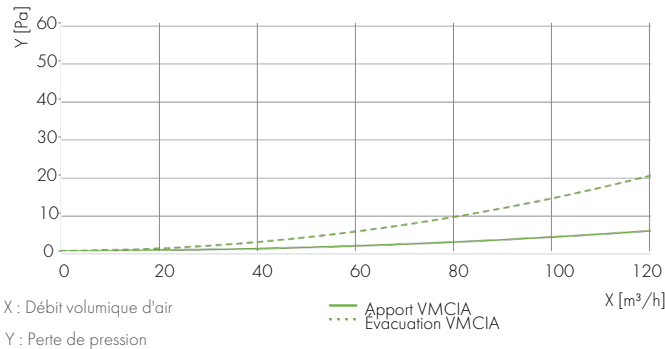
2005000446: NOVAG 200
100 (perforé | RAL 9003)

Graphique

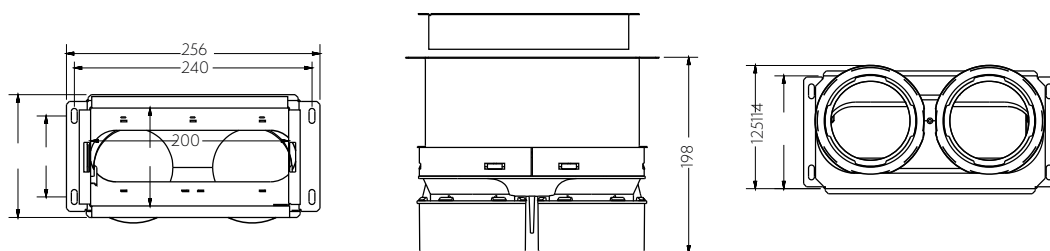
Perte de pression Collecteur mural [Pa]
MCA 290 + NOVAL



MCA 290 + NOVAA

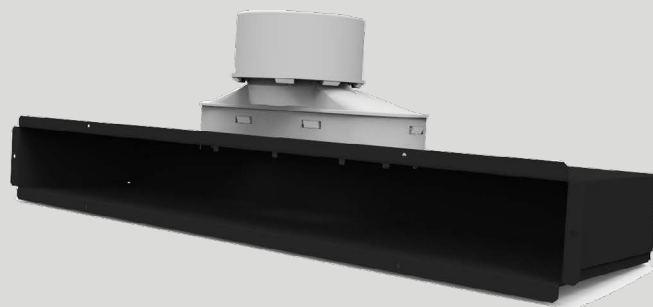


Dimensions



Collecteur de ligne pour plafond ou mur 1xØ90

Caractéristiques techniques



Caractéristiques

Référence produit	2005000450
Modèle	PCB 90
Description	Collecteur de ligne pour plafond ou mur 1xØ90 sans grille
Matériau	PP, antistatique et antibactérien
	Acier (KTL - noir)
Poids	2,6kg
Débit maximal	67 m ³ /h
Classe d'étanchéité à l'air	"D (selon la norme (N)EN12237, norme EN1507 et LUKA)"
Température de fonctionnement	-20°C à 60°C
Température de traitement	-5°C / +50°C
Couleur	Gris/noir
Emballage	À l'unité
Incl.	1 x couvercle de fermeture Ø90

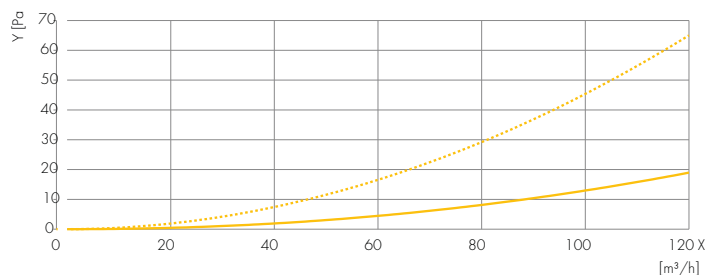
Accessoires :



2005000452 : TVR 559x57 (lamelles réglables | RAL 9003)

Graphique

Perte de charge Collecteur de ligne pour plafond ou mur [Pa]

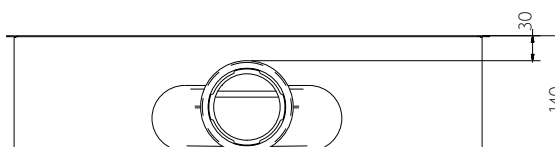
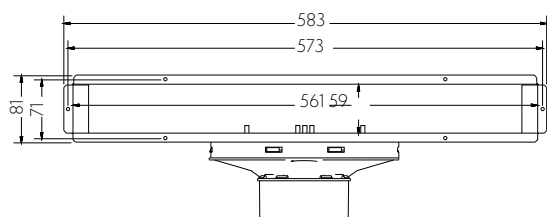


X : Débit volumique d'air

Y : Perte de pression

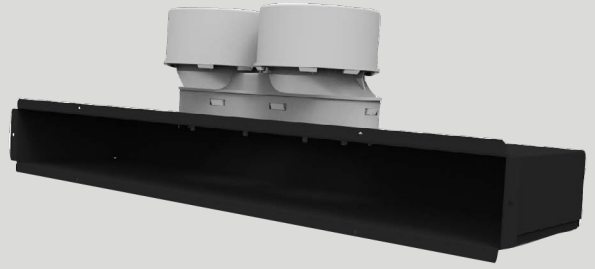
— Entrée 90mm
 Sortie 90mm

Dimensions



Collecteur de ligne pour plafond ou mur 2xØ90

Caractéristiques techniques



Caractéristiques

Référence produit	2005000451
Modèle	VPCB 290
Description	Collecteur de ligne pour plafond ou mur 2xØ90 sans grille
Matériau	PP, antistatique et antibactérien Acier (KTL - noir)
Poids	2,7kg
Débit maximal	134 m ³ /h
Classe d'étanchéité à l'air	"D (selon la norme (N)EN1 2237, norme EN 1 507 et LUKA)"
Température de fonctionnement	-20°C à 60°C
Température de traitement	-5°C / +50°C
Couleur	Gris/noir
Emballage	À l'unité
Incl.	1 x couvercle de fermeture Ø90

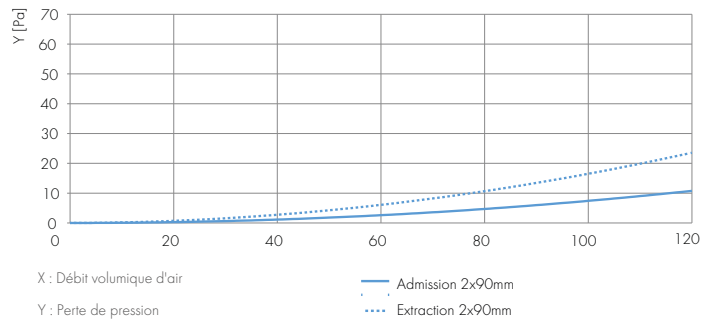
Accessoires :



2005000452 : VTVR 559x57
(lames réglables | RAL 9003)

Graphique

Perte de charge Collecteur de ligne pour plafond ou mur [Pa]



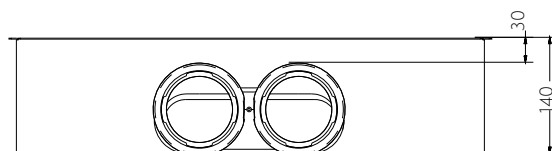
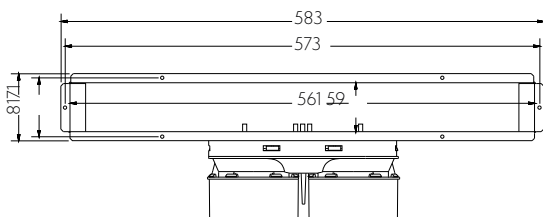
X : Débit volumique d'air

Y : Perte de pression

— Admission 2x90mm

... Extraction 2x90mm

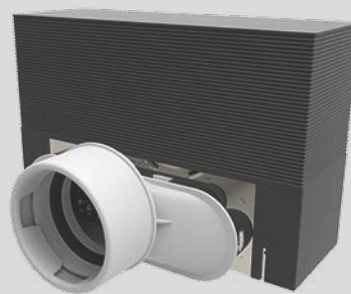
Dimensions



Collecteur de sol

1xØ90

Caractéristiques techniques



Caractéristiques

Référence produit	2005000213
Modèle	VBCB 90
Description	Collecteur de sol 1xØ90 sans grille
Matériau	PP, antistatique et antibactérien
	Cadre en inox + rallonge en PP
Poids	1,2kg
Débit maximal	67 m ³ /h
Classe d'étanchéité à l'air	"D (conformément à la norme (N)EN12237, EN1507 et LUKA)"
Température de fonctionnement	-20°C à 60°C
Température de traitement	-5°C / +50°C
Couleur	Gris/noir
Emballage	À l'unité
Incl.	1 x couvercle de fermeture Ø90

Accessoires :



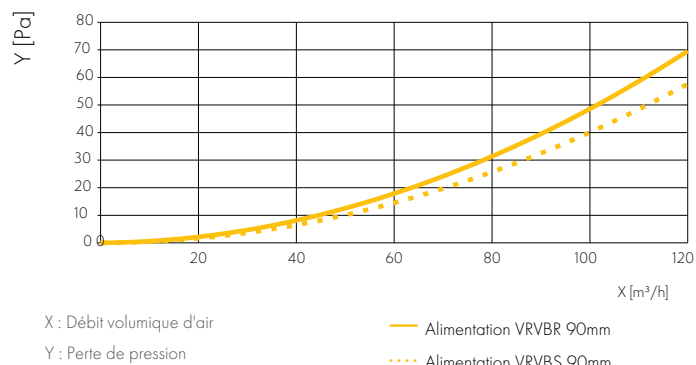
2005000243 : VRVBS (avec fentes, inox poli)



2005000244 : VRVPS (avec fentes, inox poli)

Graphique

Perte de pression Collecteur de sol [Pa]



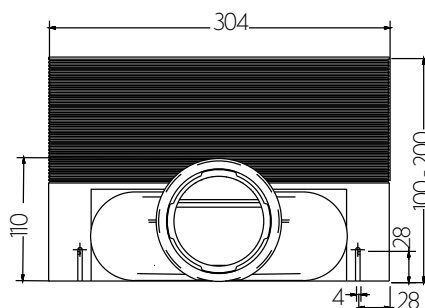
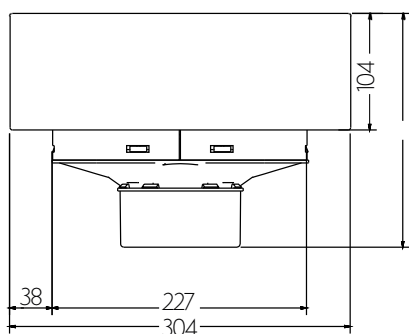
X : Débit volumique d'air

Y : Perte de pression

— Alimentation VRVBR 90mm

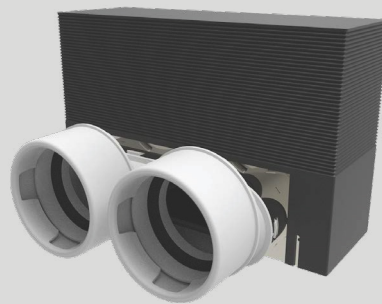
⋯ Alimentation VRVBS 90mm

Dimensions



Collecteur de sol 2x \varnothing 90

Caractéristiques techniques



Caractéristiques

Référence produit	2005000242
Modèle	VBCB 290
Description	Collecteur de sol 2x \varnothing 90 sans grille
Matériau	PP, antistatique et antibactérien
	Cadre en inox + rallonge en PP
Poids	1,3 kg
Débit maximal	134 m ³ /h
Classe d'étanchéité à l'air	"D (conformément à la norme (N)EN12237, EN1507 et LUKA)"
Température de fonctionnement	-20°C à 60°C
Température de traitement	-5°C / +50°C
Couleur	Gris/noir
Emballage	À l'unité
Incl.	1 x couvercle de fermeture \varnothing 90

Accessoires :



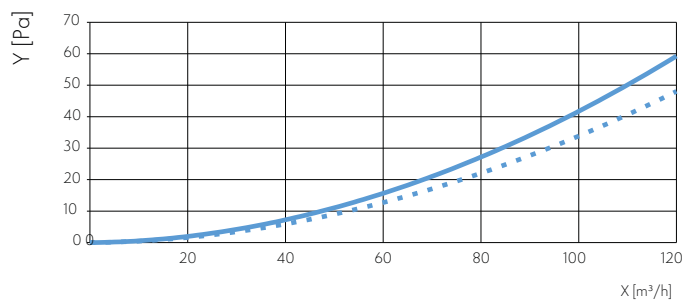
2005000243 : VRVBS (avec fentes, inox poli)



2005000244 : VRVPS (avec fentes, inox poli)

Graphique

Perte de pression Collecteur de sol [Pa]



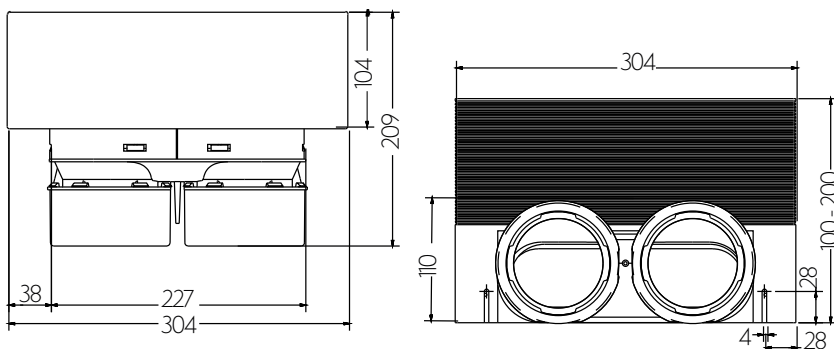
X : Débit volumique d'air

Y : Perte de pression

— Entrée VRVBR 2x90mm

⋯ Entrée VRVBS 2x90mm

Dimensions



Collecteur principal pour coulage 6xØ90

Caractéristiques techniques

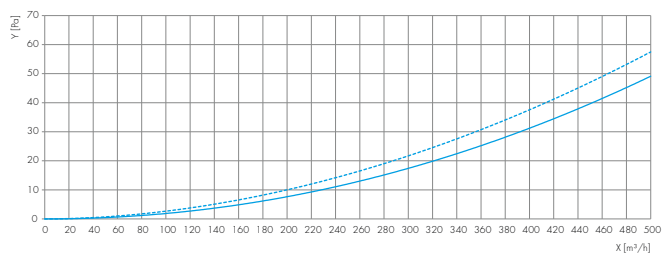


Caractéristiques

Référence produit	2005000221
Modèle	VTVG 90 125
Description	Collecteur pour coulage 6xØ90 raccord latéral, Ø125
Référence produit	2005000222
Modèle	VTVG 90 160
Description	Collecteur pour coulage 6xØ90 raccord latéral, Ø160
Référence produit	2005000058
Modèle	VTVG 90 180
Description	Collecteur pour coulage 6xØ90 raccord latéral, Ø180
Matériau	PP, antistatique et antibactérien
Poids	3,3 kg
Débit maximal	400 m ³ /h
Classe d'étanchéité à l'air	"D (conformément à la norme (N)EN12237, EN1507 et LUKA)"
Température de fonctionnement	-20°C à 60°C
Température de traitement	-5°C / +50°C
Couleur	Gris/bleu
Emballage	À l'unité
Incl.	3 x couvercle d'étanchéité Ø90 1 x couvercle d'étanchéité Ø125 / Ø160 / Ø180

Graphique

Perte de charge répartiteur principal Ø160 [Pa]



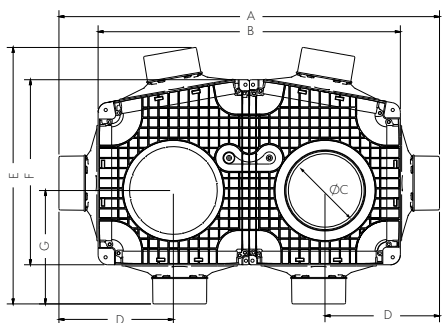
X : Débit volumique d'air

— Entrée 90mm

- - - Sortie 90mm

Y : Perte de pression

Dimensions



Dimensions, mm

	A	B	ØC	D	E	F	G	H	I	J
VTVG-90	755	600	125 - 160 - 180	227	509	367	225	80	110	124

Collecteur principal pour coulage 12xØ90

Caractéristiques techniques

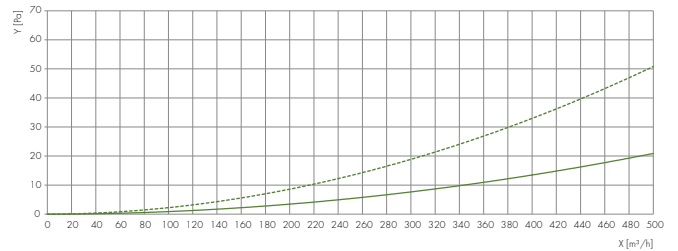


Caractéristiques

Référence produit	2005000062
Modèle	VTVG 290 125
Description	2xØ90 avec connexion latérale, Ø125
Référence produit	2005000061
Modèle	VTVG 290 160
Description	12xØ90 avec connexion latérale, Ø160
Référence produit	2005000321
Modèle	VTVG 290 180
Description	2xØ90 avec connexion latérale, Ø180
Matériau	PP, antistatique et antibactérien
Poids	3,7 kg
Débit maximal	800 m ³ /h
Classe d'étanchéité à l'air	"D (conformément à la norme (N)EN12237, EN1507 et LUKA)"
Température de fonctionnement	-20°C à 60°C
Température de traitement	-5°C / +50°C
Couleur	Gris/bleu
Emballage	À l'unité
Incl.	6 x capuchons d'étanchéité Ø90 1 x couvercle d'étanchéité Ø125 / Ø160 / Ø180

Graphique

Perte de charge répartiteur principal Ø160 [Pa]

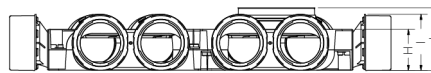
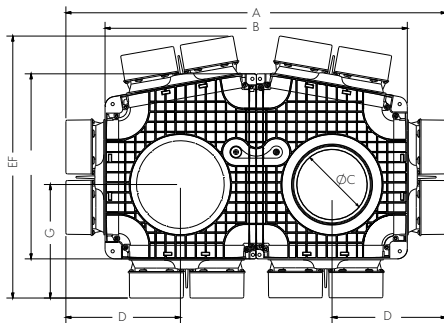


X : Débit volumique d'air

— Entrée 2x90mm
- - - Sortie 2x90mm

Y : Perte de pression

Dimensions



Dimensions, mm

	A	B	ØC	D	E	F	G	H	I	J
VTVG-290	755	600	125 - 160 - 180	227	520	367	225	80	110	123

Collecteur principal pour coulage 4xØ90

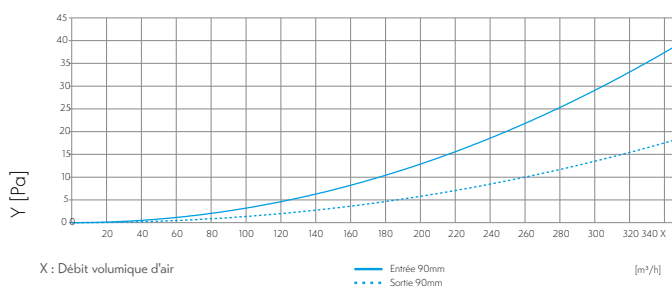
Caractéristiques techniques



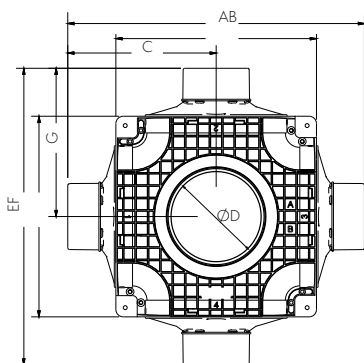
Caractéristiques

Référence produit	2005000057
Modèle	VTVGS 90 125
Description	Collecteur pour coulage 4xØ90 avec raccord latéral, Ø125
Référence produit	2005000088
Modèle	VTVGS 90 160
Description	Collecteur pour coulage 4xØ90 avec raccord latéral, Ø160
Référence produit	2005000087
Modèle	VTVGS 90 180
Description	Collecteur pour coulage 4xØ90 avec raccord latéral, Ø180
Matériau	PP, antistatique et antibactérien
Poids	1,5 kg
Débit maximal	268 m ³ /h
Classe d'étanchéité à l'air	"D (conformément à la norme (N)EN12237, EN1507 et LUKA)"
Température de fonctionnement	-20°C à 60°C
Température de traitement	-5°C à 50°C
Couleur	Gris/bleu
Emballage	À l'unité
Incl.	2 x couvercles d'étanchéité Ø90 1 x couvercle d'étanchéité Ø125 / Ø160 / Ø180

Graphique de la perte de pression sous-répartiteur Ø160 [Pa]



Dimensions



Dimensions, mm

	A	B	ØC	ØD	E	F	G	H	I	J
VTVGS-90	479	324	240	125 - 160 - 180	479	324	240	125	110	80

Collecteur principal pour coulage 8x $\varnothing 90$

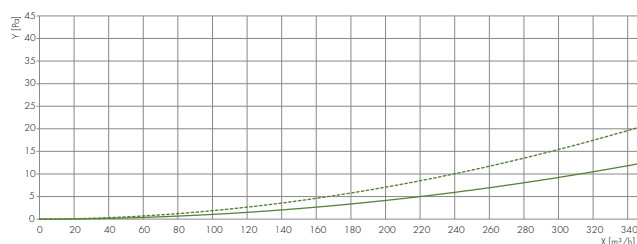
Caractéristiques techniques



Caractéristiques

Référence produit	2005000250
Modèle	VTVGS 290 125
Description	Collecteur pour coulage 8x $\varnothing 90$ avec raccord latéral, $\varnothing 125$
Référence produit	2005000251
Modèle	VTVGS 290 160
Description	Collecteur pour coulage 8x $\varnothing 90$ avec raccord latéral, $\varnothing 160$
Référence produit	2005000252
Modèle	VTVGS 290 180
Description	Collecteur pour coulage 8x $\varnothing 90$ avec raccord latéral, $\varnothing 180$
Matériau	PP, antistatique et antibactérien
Poids	1,9kg
Débit maximal	400 m ³ /h
Classe d'étanchéité à l'air	"D (conformément à la norme (N)EN12237, EN1507 et LUKA)"
Température de fonctionnement	20°C à 60°C
Température de traitement	-5°C / +50°C
Couleur	Gris/bleu
Emballage	À l'unité
Incl.	4 x couvercle d'étanchéité $\varnothing 90$ 1 x couvercle d'étanchéité $\varnothing 125$ / $\varnothing 160$ / $\varnothing 180$

Graphique de la perte de pression sous-répartiteur $\varnothing 160$ [Pa]



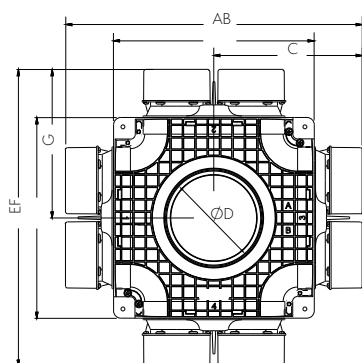
X : Débit volumique d'air

Y : Perte de pression

— Entrée 2x90mm

- - - Sortie 2x90mm

Dimensions



Dimensions, mm

	A	B	$\varnothing C$	$\varnothing D$	E	F	G	H	I	J
VTVGS-290	479	324	240	125 - 160 - 180	479	324	240	125	110	80