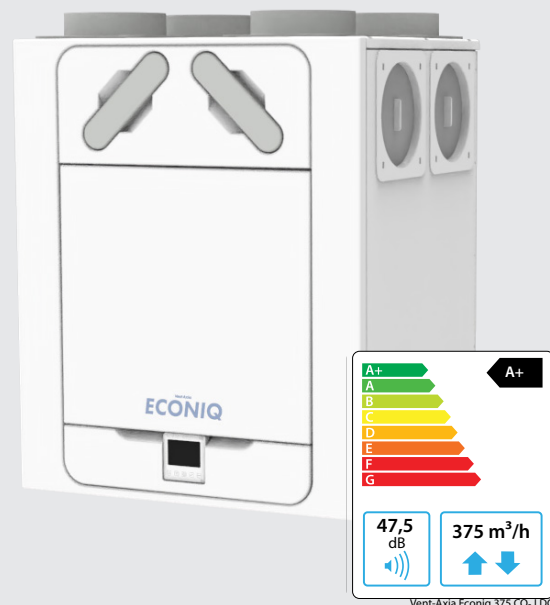


Vent-Axia Econiq 375

Caractéristiques et avantages

- Volume d'air : 375 m³/h à une résistance de +200Pa
- Boîtier en EPP avec enveloppe en ABS
- Raccords supérieurs et latéraux Ø200 mm
- Fourni avec un câble de 1,5 m et une fiche européenne
- Échangeur de chaleur à contre-courant en plastique
- 2 moteurs EC à haute efficacité énergétique
- 2 filtres G4 basse pression avec media plissé et indication de filtre (ISO Coarse 65%)
- By-pass à 100% : une double vanne ferme l'échangeur et ouvre le by-pass le long de l'échangeur
- Capteurs de CO₂ (EQ375 CO2), d'humidité, de température et de pression intégrés



Vent-Axia Econiq, Naturally

Vent-Axia Econiq est une gamme de 4 unités de ventilation (300/375/450/600 m³/h) pour une ventilation équilibrée avec récupération de chaleur (système D) et adaptée aux maisons et appartements à faible consommation d'énergie. Vent-Axia Econiq extrait l'air pollué vers l'extérieur et fournit de l'air extérieur frais et filtré aux espaces de vie. Les unités de ventilation disposent de tous les éléments nécessaires pour créer un climat intérieur sain et informent l'utilisateur par le biais d'un code couleur sur l'application.

Capteur de CO₂ intégré (EQ450 CO2), capteurs d'ambiance, commandes, application mobile gratuite, tout y est. Associée à son propre écosystème de commandes et de capteurs sans fil ou câblés, l'unité assure une ventilation automatique, silencieuse et économe en énergie.

Performance

- Volume d'air : 375 m³/h à une résistance de +200Pa
- 4 modes de ventilation réglables (réglage en % ou en m³/h)
- Réserve supplémentaire disponible pour un réglage correct
- Rendement thermique élevé selon la norme NBN EN308
- Régulation automatique du volume d'air réglé grâce à la fonction "débit constant"
- Convient à la régulation de la demande basée sur la mesure du CO₂
- Protection contre le gel grâce au contrôle du déséquilibre temporaire
- Refroidissement passif grâce au by-pass complète

Installation

- Réversible en version gauche ou droite
- Installation des conduits d'air latéralement ou en haut de l'unité selon les besoins
- Réglage et contrôle sur l'écran embarqué ou l'application mobile gratuite
- Connexion sans fil ou filaire des commandes et des capteurs
- Entrées de signaux multiples pour les commandes externes
- Réglages complets via l'application mobile avec assistant d'installation complet
- Importation de paramètres à l'aide d'un fichier de données préparé
- Fonction de copie : copie des paramètres vers différentes unités ;
- Exportation du rapport de mise en service par courrier ou message vers le back-office

Fonctionnement

ON-BOARD

- 4 modes de ventilation : faible - normal - élevé - intense
- Programme hebdomadaire/heures de silence
- Le capteur d'humidité intégré mesure l'humidité des pièces humides et ajuste le volume d'air
- Le capteur de CO₂ intégré (EQ375 CO2) ajuste l'intensité de la ventilation en fonction de la présence dans la maison ($f_{\text{reduc}} 0,93$)
- Indication des filtres et des défauts

EXTERNE BEDIENINGEN

- Jusqu'à 32 commandes externes possibles (voir accessoires)
- Interrupteur à 4 positions
- Capteurs de CO₂, de température, d'humidité ou de présence (PIR)
- Contrôle complet via une application mobile (home Wifi)
- Gestion du bâtiment (Modbus)
- Communication : RF868 Mhz, entrée RS485, Modbus, Bluetooth, Wifi, 5 entrées digitales (réversibles), 2 entrées LS, 2 entrées 0-10V, sortie LED

Fonctionnalités de l'application

- Assistant d'installation
- Paramètres Wi-Fi
- Gestionnaire de zone
- Détails du service
- Programmation et heures de silence
- Mode vacances
- Gestionnaire de la QAI
- Contrôle des données
- Rapport de réglage
- Réglage des modes de ventilation



Bonne qualité de l'air



Qualité de l'air médiocre



Mauvaise qualité de l'air

Vent-Axia
by Ventilair Group

V 1.1 - 202411

Versions



Vent-Axia Econiq 375

Type	Numéro d'article
EQ375	1004000304
EQ375 CO2	1004000305

Accessoires - capteurs



Capteur CO₂, sans fil/RS485, 230V

Type	Numéro d'article
CO2M	4003000074



Capteur température et d'humidité, sans fil, piles

Type	Numéro d'article
HUMB	4001000121



Capteur température et d'humidité, sans fil/RS485, 230V

Type	Numéro d'article
HUMM	4003000075



Capteur de présence PIR, 230V

Type	Numéro d'article
PIRM	4003000076

Accessoires - filtres



G4/M5/F7 filtre pour VA Econiq 375/450/600

Type	Numéro d'article
FP-EQ 375-450-600 G4	5501000722
FI-EQ 375-450-600 M5	5501000723
FI-EQ 375-450-600 F7	5501000724

Accessoires - installation



Raccordement 200 mm EQ 375-450-600 (1 pièce)

Type	Numéro d'article
EQ-AS 200	1009000139



Docking kit pour VA Econiq écran

Type	Numéro d'article
EQ-WM	1009000140



Siphon compact

Type	Numéro d'article
ADVBSP	1009000129



Cellule d'enthalpie pour VA Econiq 375-450-600

Type	Numéro d'article
EQ-ENTML	1009000144

Accessoires - fonctionnement



Commande 4 positions sans fil, piles, blanc/noir

Type	Numéro d'article
SSU-B	4001000117
SSU-BZ	4001000122



Commande 4 positions sans fil, 230V, blanc/noir

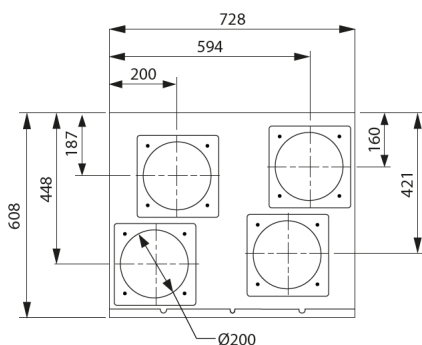
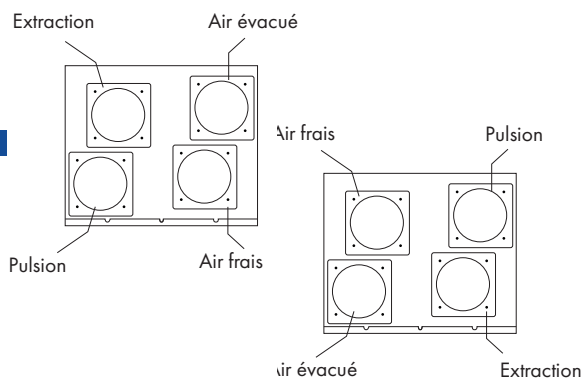
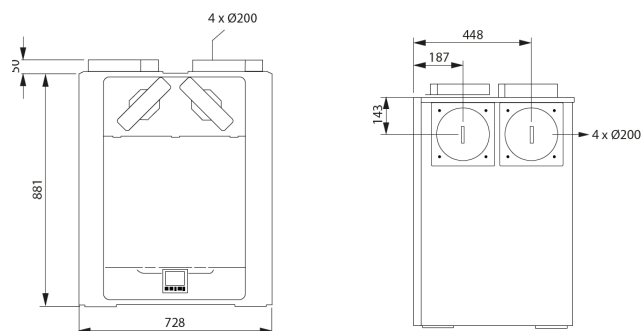
Type	Numéro d'article
SSU-R	4001000119
SSU-RZ	4001000123



Commande 4 positions RS485, 230V, blanc/noir

Type	Numéro d'article
SSU-W	4001000118
SSU-WZ	4001000124

Dimensions (mm)



Valeurs techniques

Plage de fonctionnement du volume d'air	75-375 m ³ /h
Dimensions (Br x D x H, en mm)	733x608x881 mm
Poids	50 kg
Diamètre de raccordement en mm	Ø200 mm (supérieur/latéral)
Volume d'air recommandé à 150 Pa	375 m ³ /h
Volume d'air max. à 200 Pa	405 m ³ /h
Résistance externe maximale disponible	200 Pa
Matériau de l'échangeur de chaleur	Échangeur de chaleur à contre-courant en plastique
Tension d'alimentation	230 V 50 Hz
Raccordement de l'évacuation des condensats	1-1/4" 32 mm
Couleur du boîtier	Blanc
Matériau du boîtier	ABS
Matériau du corps	EPP
Type de by-pass d'été	Bypass modulaire
Dérivation de la température de by-pass	Réglable depuis l'application
Capteurs intégrés	2 sondes de température 2 sondes d'humidité et de température 2 sondes de pression différentielle 2 capteurs de CO ₂ (EQ375 CO2)
Réseau câblé (BUS)	RS485
Communication	RF868 Mhz, Wifi 2.4G, Bluetooth
Classe de filtre pulsion	G4, Iso Coarse 65%
Classe de filtre extraction	G4, Iso Coarse 65%
Dimensions du filtre	350x125x25 mm
Filtres de remplacement	G4/M5/F7

Certification

Classe énergétique de l'Ecodesign	A+
Niveau de puissance acoustique de l'Ecodesign	375 m ³ /h
Volume d'air Ecodesign	47,5 dB(A)
Effi cacité thermique déterminée selon la norme NBN EN208	85% à 375 m ³ /h 86% à 350 m ³ /h 87% à 300 m ³ /h
Puissance absorbée P max	2 x 69 W (138 W)
Type de by-pass	By-pass complet
Commande automatique	Oui, < 5% déviation
Commande à la demande	Capteur de CO ₂ interne (f_{reduc} : 0.93) Capteurs de CO ₂ dans les principales zones de vie et de sommeil (f_{reduc} : 0.87) Capteurs de CO ₂ dans chaque chambre à coucher (f_{reduc} : 0.70) Capteurs de CO ₂ dans chaque pièce sèche (f_{reduc} : 0.61)
Facteur de réduction pour le calcul et l'évaluation du risque de surchauffe	$f_{\text{reduc}}^{\text{cool}} = 1$ $f_{\text{reduc}}^{\text{overh}} = 1$

Puissance

Volume d'air en m ³ /h	Résistance en Pa	Puissance en W	SFP en W/m ³
250	50	37	0,15
300	50	51	0,17
300	100	64	0,21
350	100	83	0,24
350	150	102	0,29
405	150	128	0,27
375	200	134	0,36

Données acoustiques

Débit d'air en m ³ /h	Résistance en Pa	Niveau de puissance acoustique de l'air soufflé en dB(A)	Niveau de puissance acoustique de l'air évacué en dB(A)	Puissance sonore en dB(A)	Pression acoustique de rupture en dB(A) 1 m
150	25	47,9	34,0	36,7	28,8
200	50	54,1	38,9	42,9	34,9
250	100	59,9	44,2	48,0	40
300	100	62,4	46,3	49,8	41,8
350	150	65,8	49,4	54,1	46,1

* Geluidsvermogen bepaald volgens BS EN 13141-7:2021, frequenties 63Hz tot 8kHz.

Kastuitstraling en Kanaal Geluidsvermogen niveau in LwA (Gemiddeld geluidsvermogen dB(A), gecorrigeerd met een achterwand)

Graphique de performance

